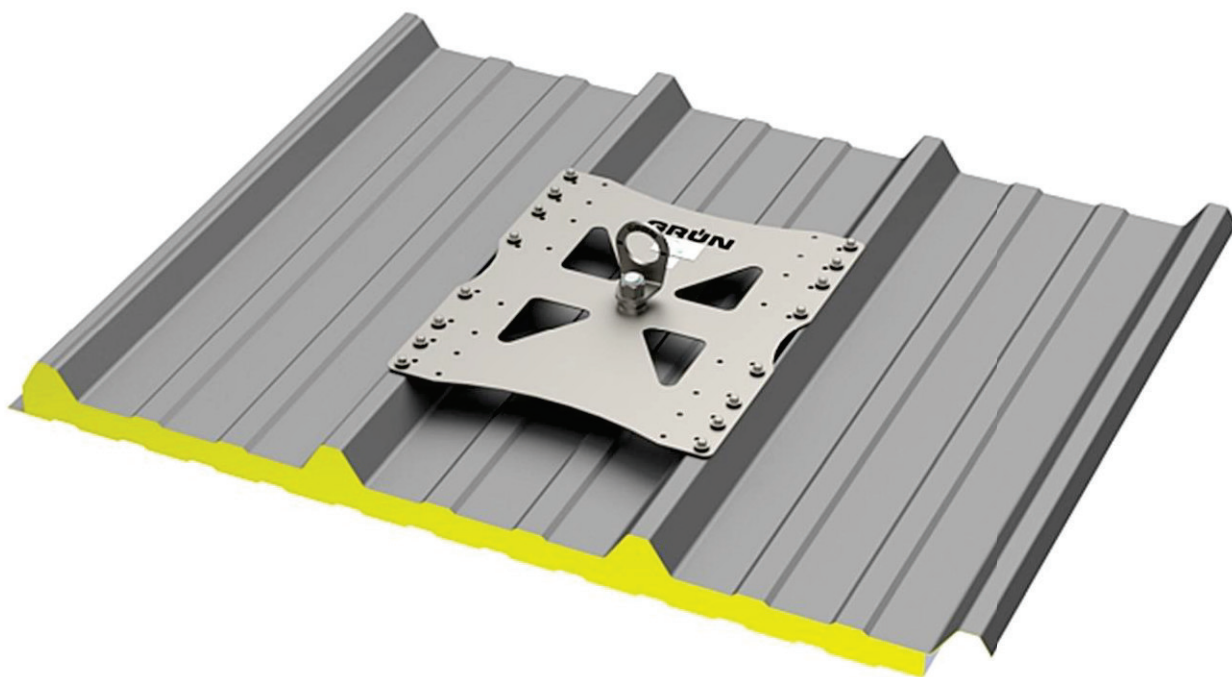
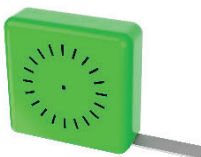


EN 795

GRÜN EAE SDW 1 / SDW 2



TOOLS



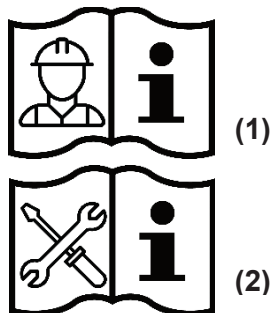
SW8



2x SW24

Inhaltsverzeichnis

1. Nutzungsvarianten	3
2. Technische Daten	4
3. Montagevorgaben EN 795	5
3.1. Untergrundvoraussetzungen	5
3.2. Aufbau und Montage der Einzelanschlageeinrichtung	5
3.3. Montage der Systemkomponenten GRÜN SYS GREENLINE	6
4. Dokumentation	7
5. Produktkennzeichnungen	7
6. Zertifizierungsstellen	8



Abkürzungen	Bedeutung
EAE	Einzelanschlageeinrichtung
SYS	Seil-System
BEF	Befestigungsset
ZUB	Zubehör

ACHTUNG:

Zur Verwendung der Anslageeinrichtung die GRÜN-Sicherheitshinweise (1) beachten.
Zum Anbau der Anslageeinrichtung die Montageanleitung (2) beachten.

DEUTSCH

ATTENTION:

When using the anchor device, observe the GRÜN safety instructions (1).
When mounting the anchor device, observe the assembly instructions (2).

ENGLISH

Es gilt ausschließlich die Montageanleitung der Fa. GRÜN.

Es darf nur das von Fa. GRÜN gelieferte Befestigungsmaterial verwendet werden.

Einzelteile dürfen nicht ausgetauscht werden.

1. Nutzungsvarianten



GRÜN EAE SDW 1



GRÜN EAE SDW 2



GRÜN SYS SDW 1



GRÜN SYS SDW 2

SET

GK SDW 1

MON SDW EAE

BEF SDW + SDW TR 16x

ZUB WIRBELÖSE

SET

GK SDW 2

MON SDW EAE

BEF SDW + SDW TR 16x

ZUB WIRBELÖSE

SET

GK SDW 1

MON SDW SYS

BEF SDW + SDW TR 16x

ZUB WIRBELÖSE

SET

GK SDW 2

MON SDW SYS

BEF SDW + SDW TR 16x

ZUB WIRBELÖSE

2. Technische Daten

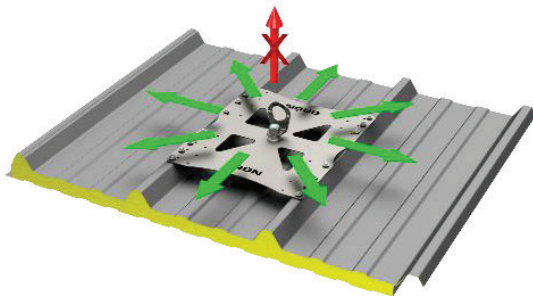
Normen / Zulassungen der Anschlagrichtung:

DIN EN 795:2012 Typ A
CEN/TS 16415:2017 Typ A

für 1 Person
für 4 Personen

Anschlagrichtung GRÜN SDW 1 / SDW 2

Belastungsrichtung:



Bauhöhe: ~ 100 mm
Material: Edelstahl A2

Abmessungen / Lochreihen- und Sickenabstände:

<p>[mm]</p> <p>GRÜN EAE SDW 1</p>	<p>[mm]</p> <p>GRÜN EAE SDW 2</p>
<p>Sickenabstand: 243 / 250 / 310 / 333mm</p>	<p>Sickenabstand: 183 / 207 / 275 / 280mm</p>

Der Untergrund muss Teil der statischen Grundkonstruktion sein.
Im Zweifelsfall ist dies von einem Baustatiker zu prüfen.

3. Montagevorgaben EN 795


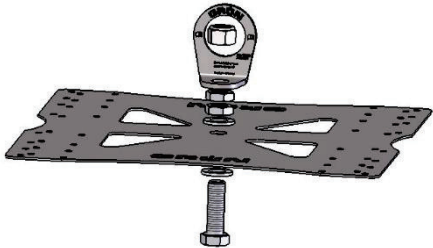
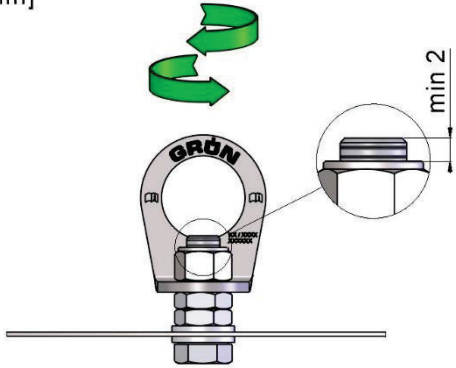

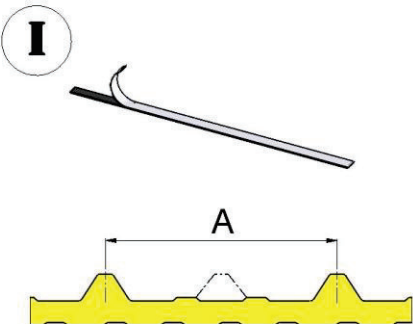
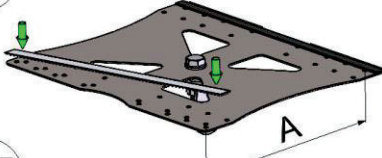
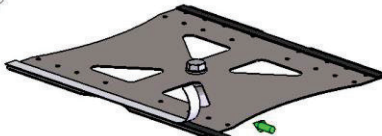

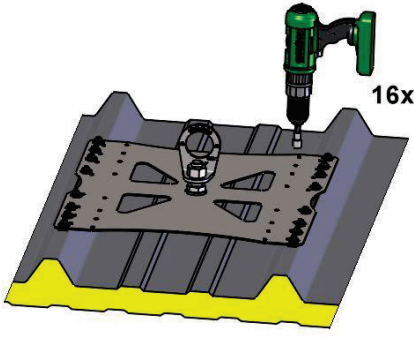
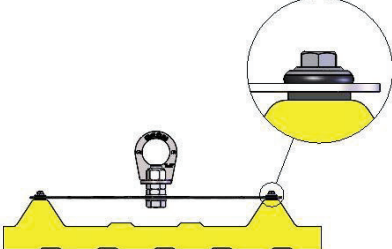

3.1. Untergrundvoraussetzungen

Die Montage muss auf geeigneten Untergründen mit ausreichender Festigkeit erfolgen.

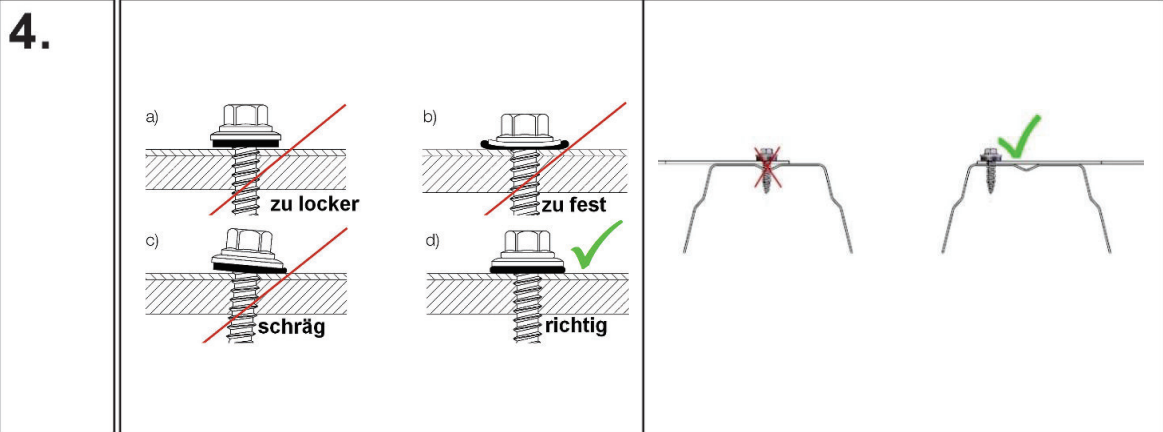
GRÜN-Empfehlung:

Untergrund	Abmessung	
Dachsandwichelemente	Aussen-/ Oberschale t_{nom1}	0,55 mm
Stahltrapezprofile neg. (Kaltdach)	Mindestblechdicke $t_{N min}$	0,75 mm
Abstand zum Profilende		600 mm

3.2. Aufbau und Montage der Einzelanschlageeinrichtung

<p>1.</p> 		<p>[mm]</p> 
<p>2.</p> 	<p>I</p> 	<p>II</p>  <p>III</p> 
<p>3.</p> 		 

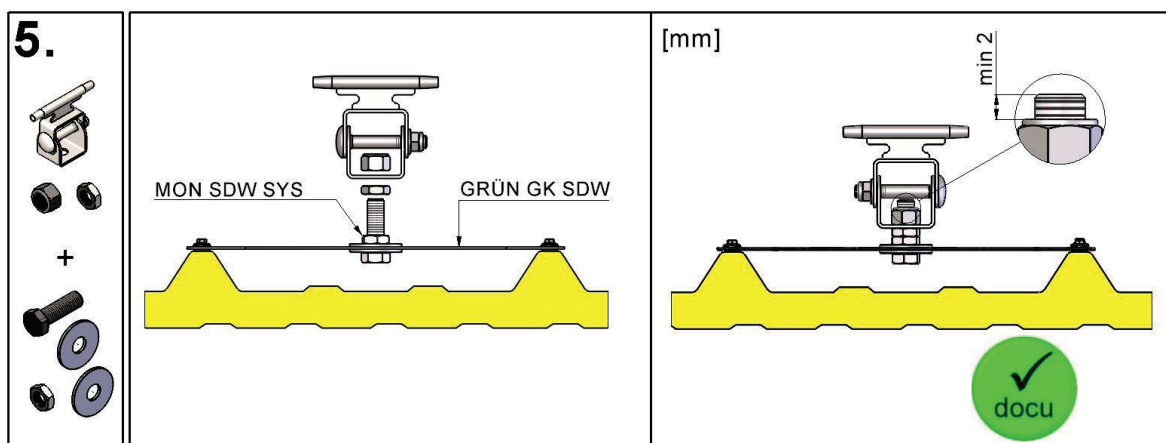
EN 795



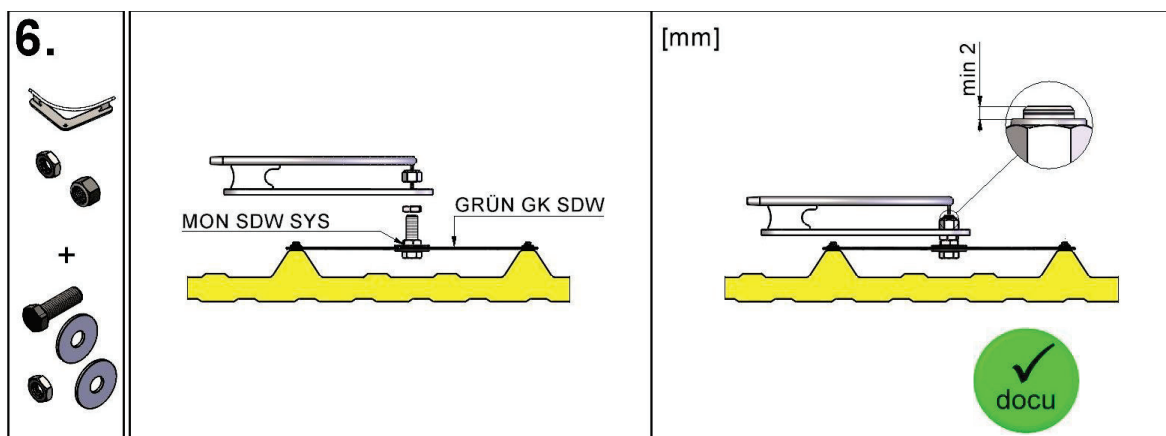
3.3. Montage der Systemkomponenten GRÜN SYS GREENLINE

Die Angaben in der Montageanleitung zum GREENLINE® Seilsystem sind als mitgeltende Unterlage zu beachten.

GRÜN SYS GREENLINE GZH (Seilzwischenhalter)

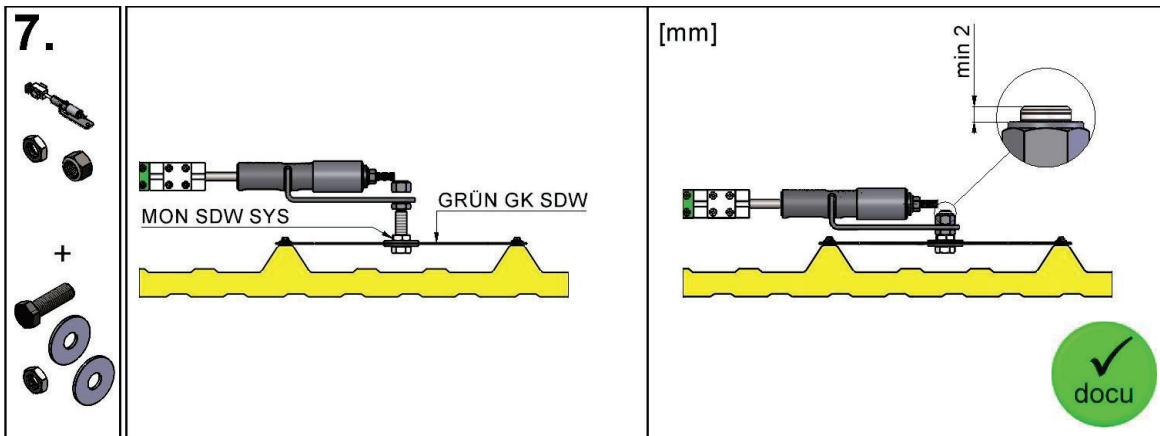


GRÜN SYS GREENLINE GEH 90 (Eckumführung 90°)



GRÜN SYS GREENLINE GES 3 (Endschloss-Set)

EN 795



4. Dokumentation

Die Dokumentation der Montage ist für den Monteur verpflichtend inkl. Fotos von später nicht mehr sichtbaren Details.

Vordruck Montagedokumentation und Wartungsdokumentation verfügbar unter:
(<https://gruen-gmbh.de/de/absturzschutzsysteme/downloads/>)

Digitale Dokumentation mit der GRÜN App möglich unter:
(<https://project.gruen-gmbh.de>)



5. Produktkennzeichnungen

Typenschild



Abbildungsbeispiel Kennzeichnung

Wirbelöse (Anschlagpunkt)



Abbildungsbeispiel Kennzeichnung

- | | |
|---|---|
| ① Hersteller | ⑦ DEKRA - Siegel |
| ② Produktbezeichnung | ⑧ Ü-Kennzeichen |
| ③ Artikelnummer | ⑨ Montageanl. & Sicherheitshinweise beachten |
| ④ Max. Nutzer | ⑩ Seriennummer, Herstellerjahr |
| ⑤ Norm mit Ausgabejahr | ⑪ Im Sturzfall kommt es zur plastischen Verformung des Produkts |
| ⑥ Allgemeine bauaufsichtliche Zulassung | |

6. Zertifizierungsstellen

DEKRA Testing and Certification GmbH
Persönliche Schutzausrüstung / Personal Protective Equipment
Dinnendahlstr. 9
44809 Bochum
Germany

Nr.:  0158



© GRÜN GmbH, Irrtümer, Druckfehler, technische Änderungen vorbehalten!
© GRÜN GmbH. No liability for errors and printing errors. We reserve the right to make technical changes.

Stand : 13.12.2023

MA_SDW_1_2_de_23_12

GRÜN

Spezialmaschinenfabrik für Dach, Bau und Straße
Siegener Straße 81-83
57234 Wilnsdorf / GERMANY

Tel. +49 (0) 271 - 39 88-0
Fax +49 (0) 271 - 39 88-159
E-Mail info@gruen-gmbh.de
www.gruen-gmbh.de



Urheberrechtshinweis
© GRÜN GmbH 2023. Alle Rechte vorbehalten. Diese urheberrechtlich geschützten Unterlagen dürfen – auch auszugsweise – nur mit vorheriger Genehmigung der GRÜN GmbH vervielfältigt, abgeändert oder in irgendeiner Form oder irgendeinem Medium weitergegeben oder in einer Datenbank oder einem anderen Datenspeichersystem gespeichert werden. Eine Verwendung ohne vorherige Genehmigung gilt als Verstoß gegen die jeweiligen Copyright-Bestimmungen.