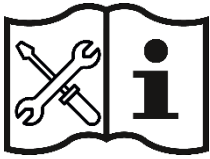


Montageanleitung
GRÜN EAE I-Klemme
GRÜN SYS I-Klemme

GRÜN

Absturzsicherungssysteme



EN 795

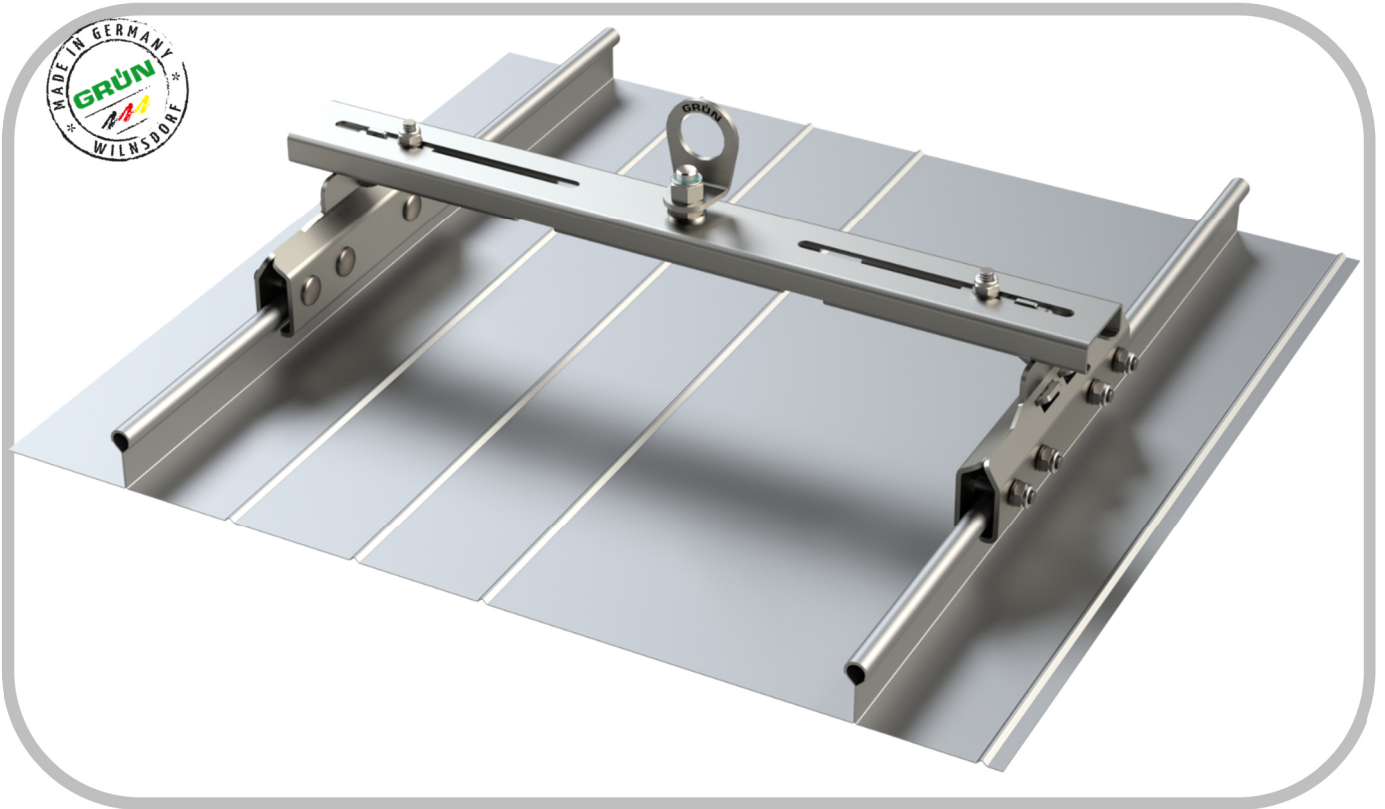
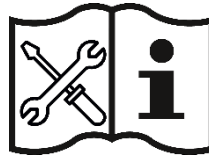


Abbildung zeigt GRÜN EAE I Klemme

© GRÜN GmbH, Irrtümer, Druckfehler, technische Änderungen vorbehalten!
© GRÜN GmbH. No liability for errors and printing errors. We reserve the right to make technical changes.



[15.06.2023]



ACHTUNG:

Die Montage und die Verwendung der Anschlagereinrichtung sind erst zulässig, nachdem der Monteur und der Anwender die Montageanleitung und die GRÜN- Sicherheitshinweise in der jeweiligen Muttersprache gelesen haben.

DEUTSCH

ATTENTION:

Installation and use of the safety product is only allowed after the installer or user has read the installation and GRÜN safety instruction in his or her native tongue.

ENGLISH

Inhaltsverzeichnis

1	TECHNISCHE DATEN.....	3
2	MONTAGEVORGABEN	3
3	NUTZUNG / GEBRAUCH DER ANSCHLAGEINRICHTUNG.....	3
4	KENNZEICHNUNG.....	4
5	AUFBAU UND MONTAGE DER ANSCHLAGEINRICHTUNG.....	5
5.1	Befestigung der Anschlagereinrichtung am Untergrund.....	6
5.2	Übersicht Montageteile	6
5.3	Montageanleitung	6
5.4	Montageskizzen	7
5.5	Anbau Einzelanschlagerichtung (GRÜN ZUB Wirbelöse Set).....	8
5.6	Anbau Systemkomponeten (GRÜN SYS GREENLINE)	9
6	NOTIZ.....	10

© GRÜN GmbH, Irrtümer, Druckfehler, technische Änderungen vorbehalten! © GRÜN GmbH. No liability for errors and printing errors. We reserve the right to make technical changes.

Abkürzungen

Abkürzungen	Bedeutung
EAE	Einzelanschlagerichtung
SYS	Seil-System
BEF	Befestigungsset
ZUB	Zubehör

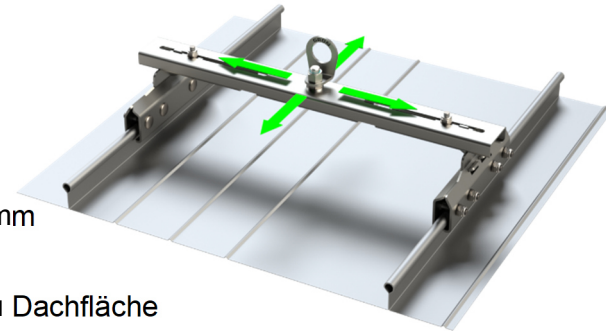
1 Technische Daten

Normen / Zulassungen der Anschlagereinrichtung:

DIN EN	795:2012	Typ A	für 1 Person
CEN/TS	16415:2017	Typ A	für 2 Personen

Anschlagereinrichtung GRÜN I Klemme

Material:	Edelstahl
Anschlussgewinde:	M16
Falzabstand	min 320 – max. 640mm
Einsatztemperatur:	-40°C bis +70°C
Belastungsrichtung:	Horizontal parallel zu Dachfläche
Lasteinleitung max.:	12 kN



Abnahmestelle der Anschlagereinrichtung

DEKRA Testing and Certification GmbH
Persönliche Schutzausrüstung / Personal Protective Equipment
Dinnendahlstr. 9

44809 Bochum
Germany

Nr.: **CE**0158

2 Montagevorgaben

Materialdaten Dachaufbau / Untergrund

<u>Untergrund</u>	<u>Materialdicke</u>	<u>Norm</u>
Aluminium	min. 0,7mm	EN AW 3004/3005/3105
Kupfer	min. 0,6mm	DIN EN 1172
Stahl	min. 0,5mm	EN 10326
Stahlband +Z	min. 0,6mm	EN 10327
Edelstahl	min. 0,5mm	EN 10088-4

- Rundfalz-Dacheindeckung (z.B. Kal-Zip, Bemo) und Doppelstehfalz-Dacheindeckung (z.B. Uginox, Prelaq)
- Dachschräge (Untergrund) max. 15°

SYS I-Klemme ist als Unterkonstruktion zur Befestigung der Seilzwischenhalter und als End- und Eckbefestigung der Horizontalen Anschlagereinrichtung GREENLINE® (Seilsicherungssystem) nach DIN EN 795 Typ C geeignet.

3 Nutzung / Gebrauch der Anschlagereinrichtung

Für den Monteur und Verwender der Anschlagereinrichtung die separate GRÜN Broschüre:

„Sicherheitshinweise PSA-Anschlagereinrichtungen“

verwenden.

4 Kennzeichnung

Typenschild



Abbildungsbeispiel Kennzeichnung

Wirbelöse (Anschlagpunkte)



Abbildungsbeispiel Kennzeichnung

- ① Hersteller
- ② Produktbezeichnung
- ③ Artikelnummer
- ④ Max. Nutzer
- ⑤ Norm mit Ausgabejahr
- ⑥ Allgemeine bauaufsichtliche Zulassung
- ⑦ DEKRA - Siegel
- ⑧ PÜZ - Stelle / Landesbauordnung
- ⑨ Seriennummer, Herstellerjahr
- ⑩ Montageanleitung & Sicherheitshinweise beachten
- ⑪ Im Sturzfall kommt es zur plastischen Verformung des Produkts

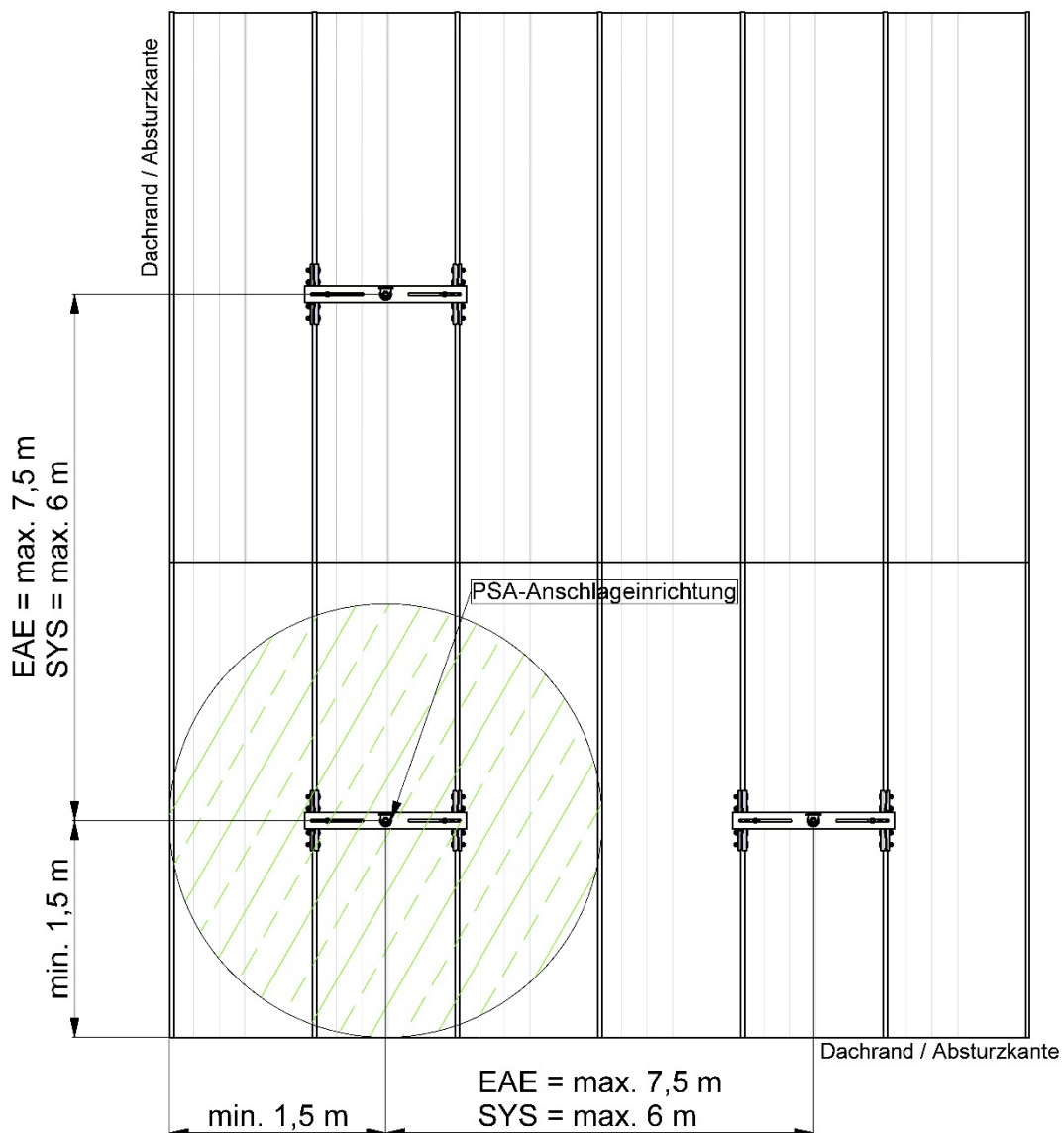
5 Aufbau und Montage der Anschlagrichtung

Grundvoraussetzung für die Montage der Anschlagrichtung, ist eine fachgerecht verlegte Dacheindeckung.

Die thermisch bedingte Längenänderung der Eindeckung darf grundsätzlich nicht behindert werden. Es ist darauf zu achten, dass die Klemmen im Schiebbereich der Scharen nicht auf oder direkt neben den Haften/Halter montiert werden (z.B. bei Rundfalz, RipRoof Evo., etc.). Der Randabstand zur Absturzkante muss aus statischen Erfordernissen mindestens 1,5m betragen.

GREENLINE Seilsystem: Der zulässige Zwischen- bzw. Feldabstand beträgt 6m.

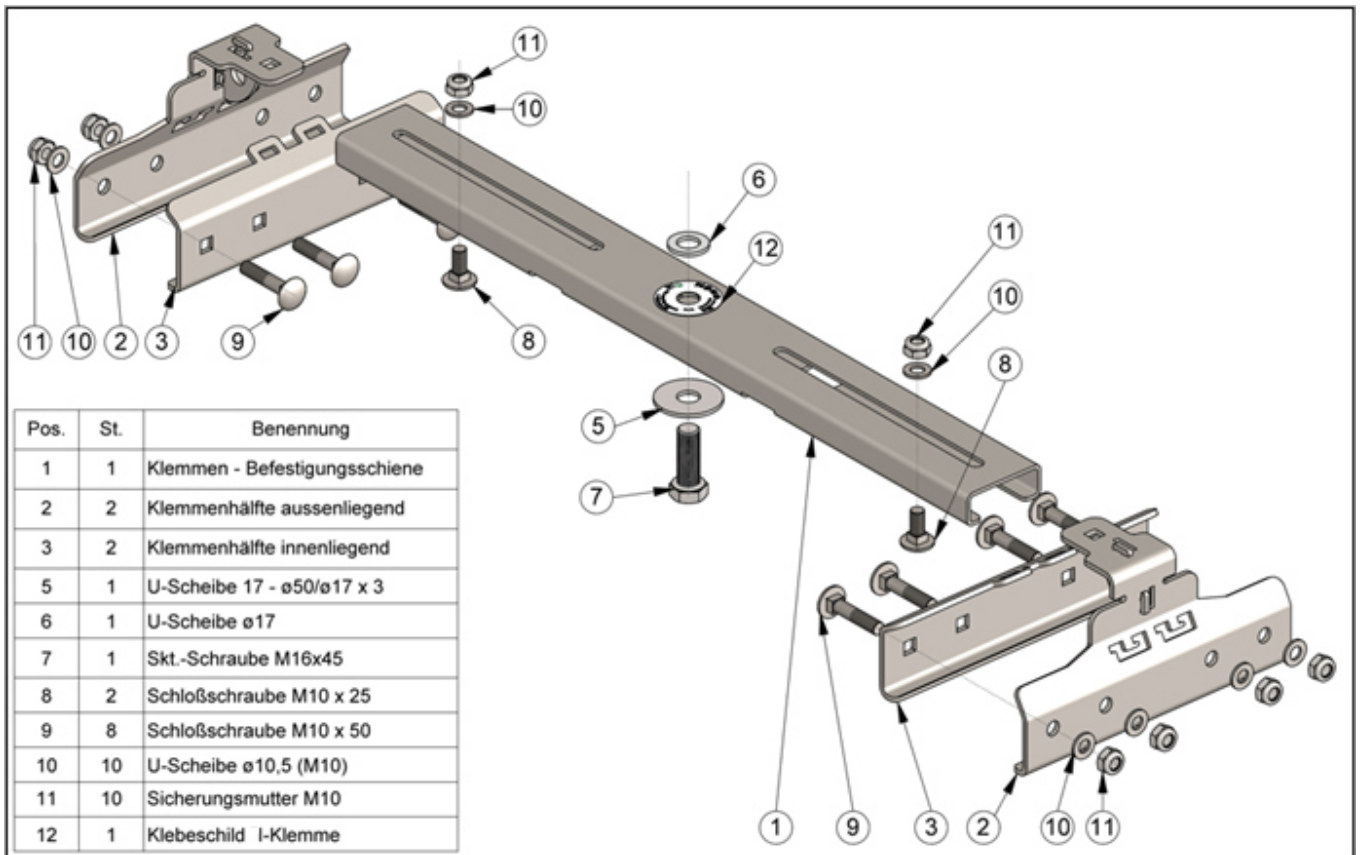
Positionsskizze



EAE = Einzelanschlagesrichtung
 SYS = Seil-System

5.1 Befestigung der Anschlagseinrichtung am Untergrund

5.2 Übersicht Montageteile

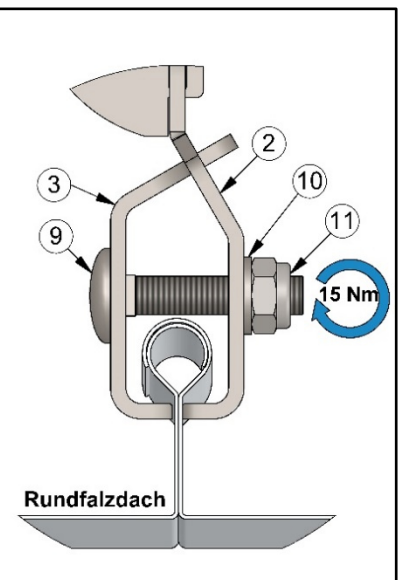
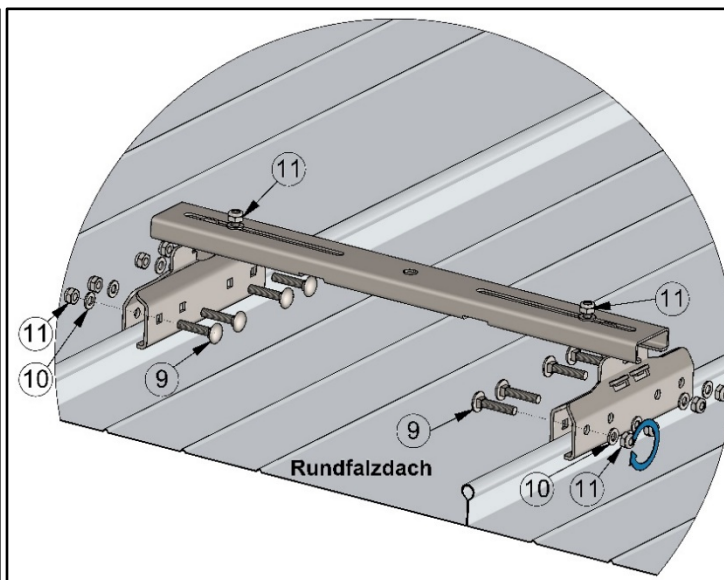
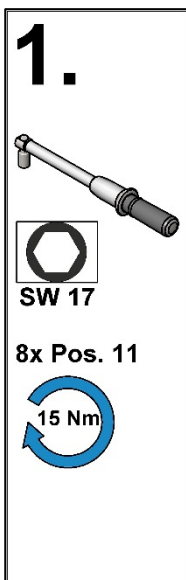
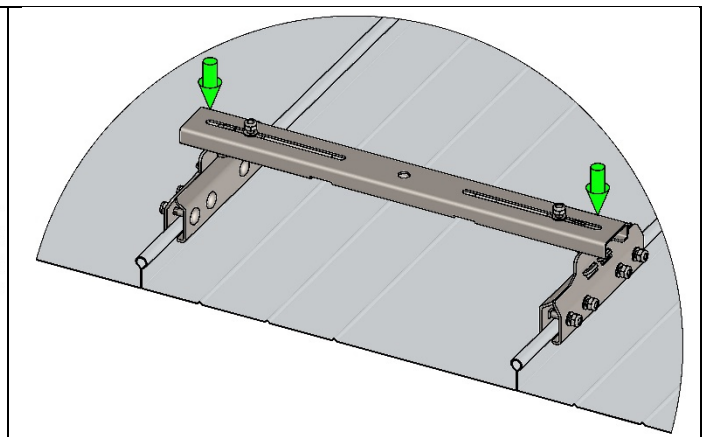
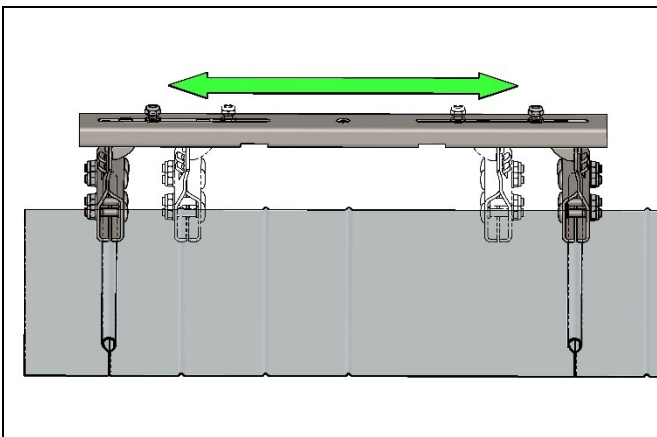
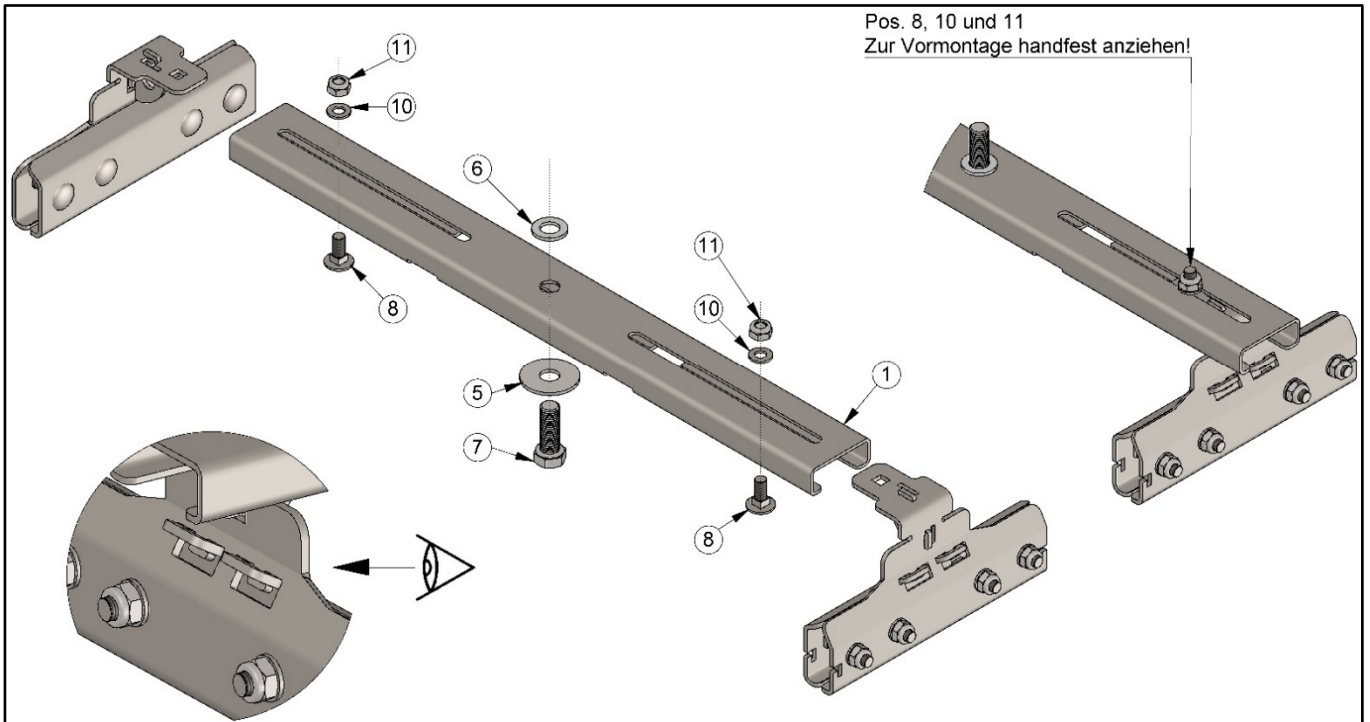


5.3 Montageanleitung

- Für eine ordnungsgemäße Installation ist eine Dokumentation der Montage zwingend erforderlich!
- Es darf nur das von Fa. GRÜN gelieferte Befestigungsmaterial verwendet werden. Einzelteile dürfen nicht ausgetauscht werden.
- Es gilt ausschließlich die Montageanleitung der Fa. GRÜN.
- Empfohlenes Werkzeug: Drehmomentschlüssel 15 Nm, Schraubenschlüssel SW17 + SW 24
- Falzabstand von min. 320mm bis max. 640mm
- Alle 10 Stück M10 Schrauben müssen mit einem Drehmoment von 15 Nm angezogen werden
- Vordruck Montagedokumentation verfügbar unter:
[\(https://gruen-gmbh.de/de/absturzsisicherung/downloads/\)](https://gruen-gmbh.de/de/absturzsisicherung/downloads/)



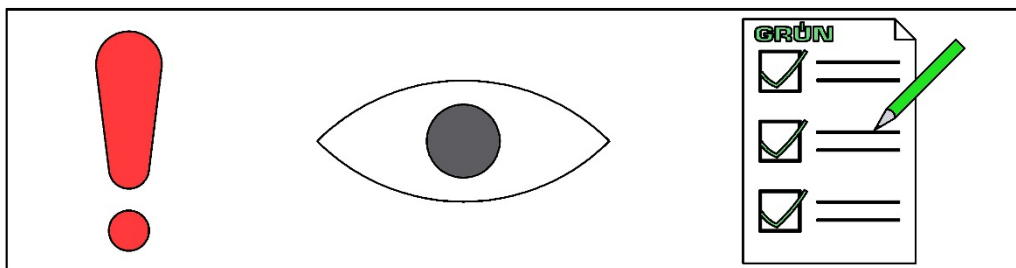
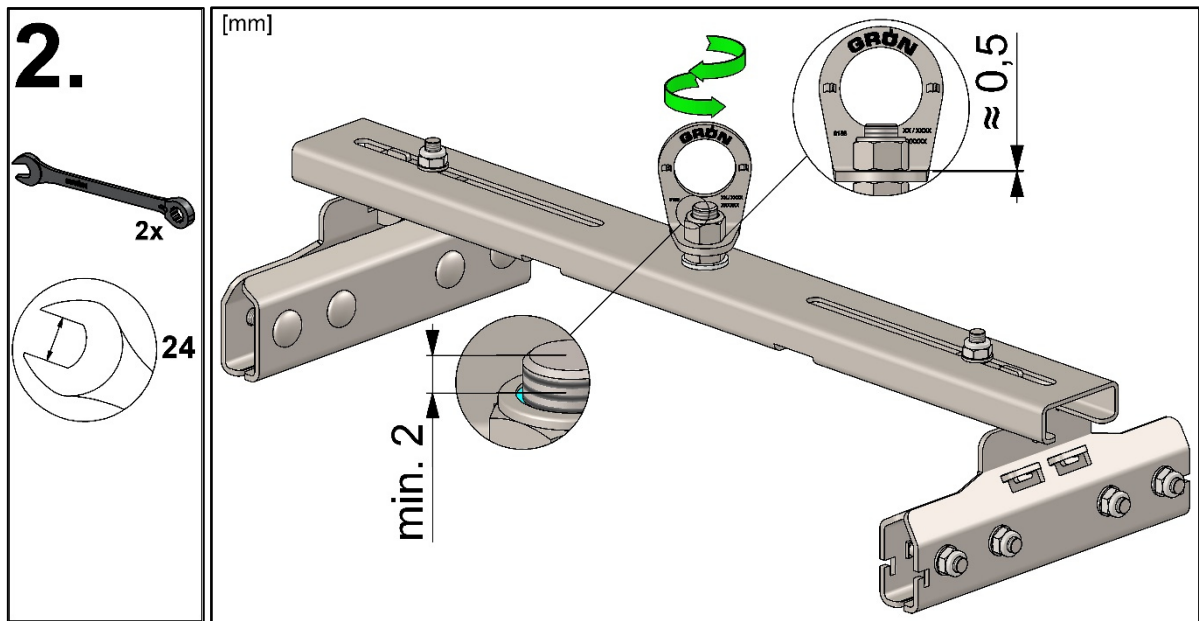
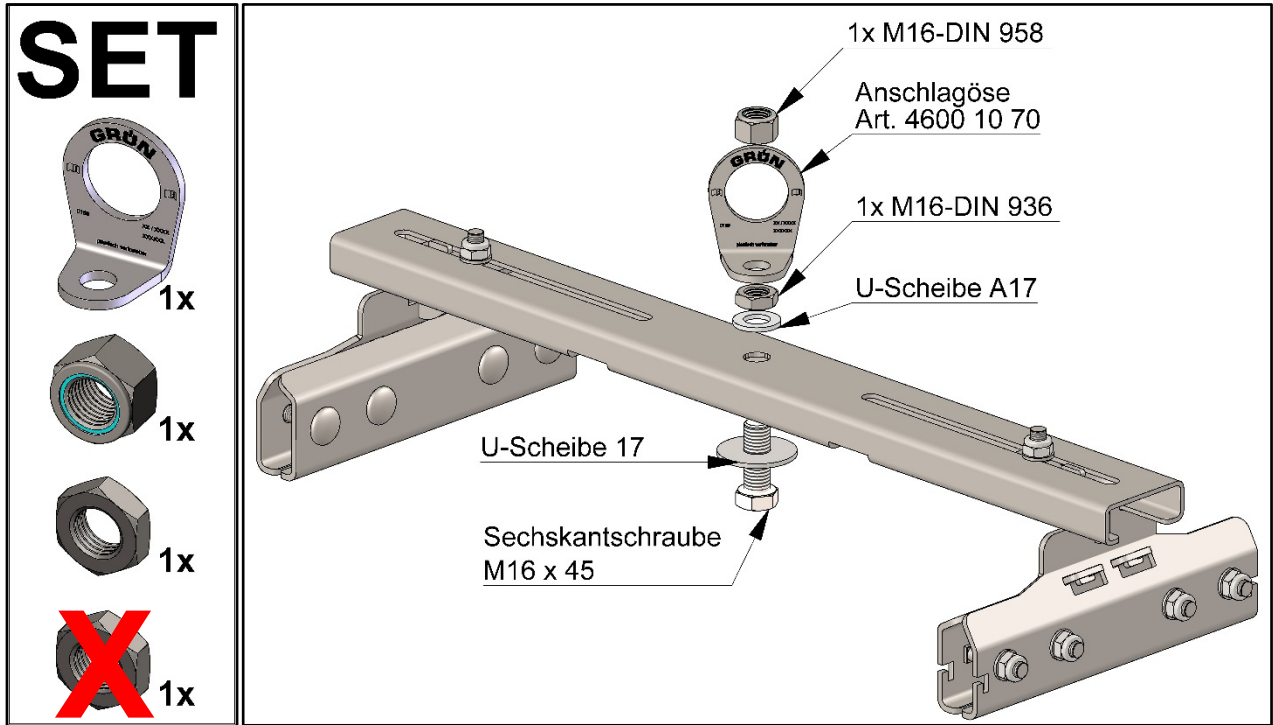
5.4 Montageskizzen



© GRÜN GmbH, Irrtümer, Druckfehler, technische Änderungen vorbehalten!
 © GRÜN GmbH. No liability for errors and printing errors. We reserve the right to make technical changes.

5.5 Anbau Einzelanschlageinrichtung (GRÜN ZUB Wirbelöse Set)

- Übersicht Montageteile

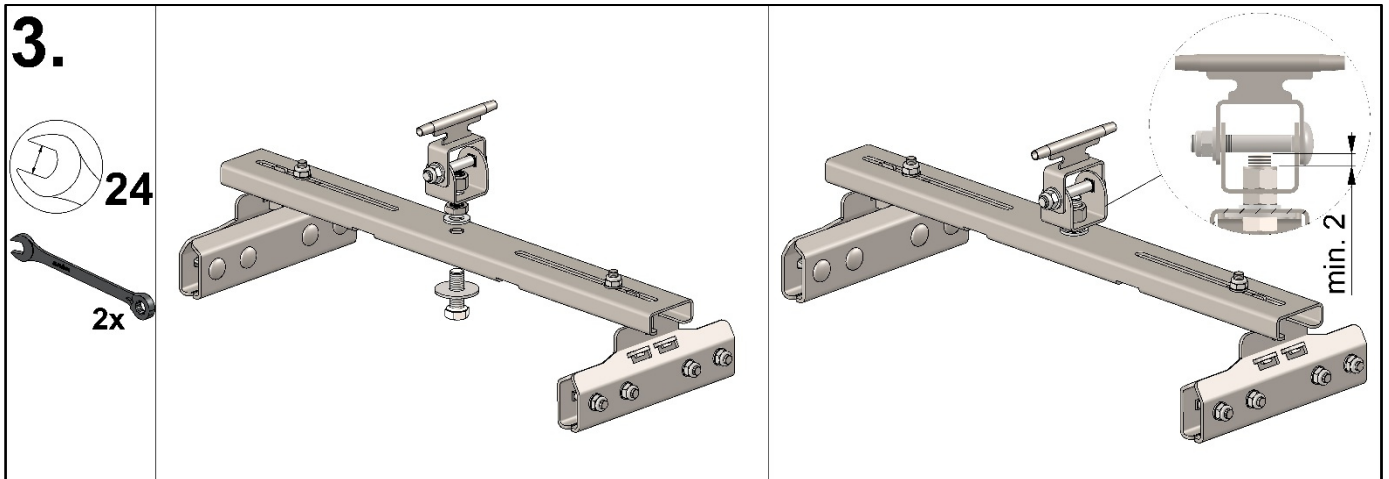


© GRÜN GmbH, Irrtümer, Druckfehler, technische Änderungen vorbehalten!
 © GRÜN GmbH. No liability for errors and printing errors. We reserve the right to make technical changes.

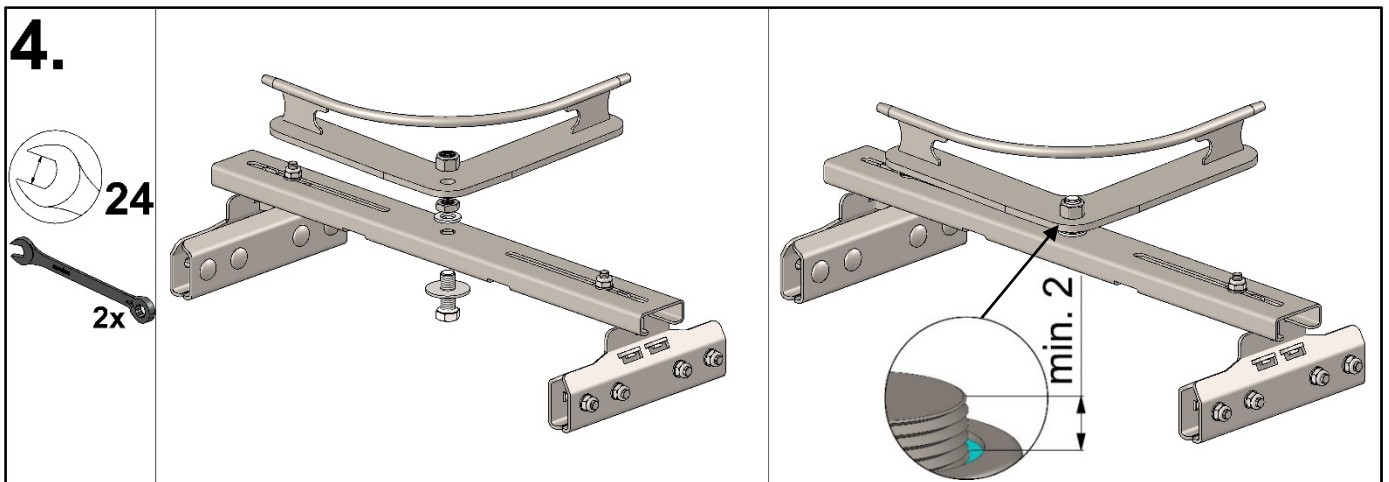
5.6 Anbau Systemkomponenten (GRÜN SYS GREENLINE)

- Die Angaben in der Montageanleitung zum GREENLINE® Seilsystem sind als mitgeltende Unterlage zu beachten.

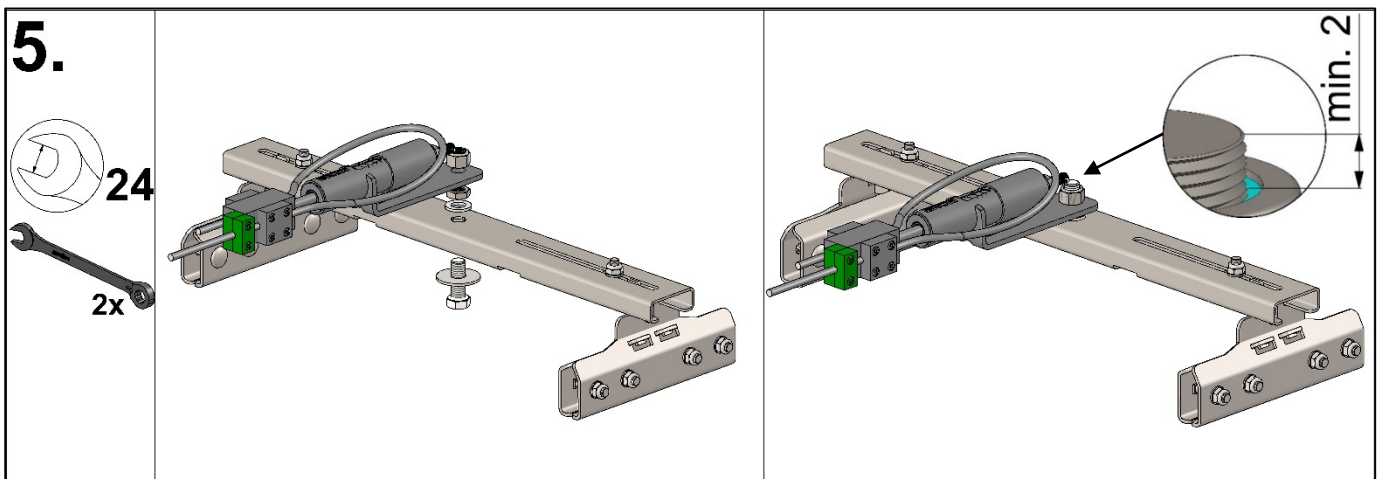
GRÜN SYS GREENLINE GZH (Seilzwischenhalter)



GRÜN SYS GREENLINE GEH 90 (Eckumführung 90°)



GRÜN SYS GREENLINE GES 3 (Endschloss-Set)



© GRÜN GmbH, Irrtümer, Druckfehler, technische Änderungen vorbehalten! © GRÜN GmbH. No liability for errors and printing errors. We reserve the right to make technical changes.

6 Notiz

Notiz

Sicherheitstechnik für Dach, Fassade und Industrie



GRÜN

Spezialmaschinenfabrik für Dach, Bau und Straße
Siegener Straße 81-83
57234 Wilnsdorf / GERMANY

Tel. +49 (0) 271 - 39 88-0
Fax +49 (0) 271 - 39 88-158
E-Mail info@gruen-gmbh.de
www.absturzsureicherungen-gruen.de



Urheberrechtshinweis
© GRÜN GmbH 2023. Alle Rechte vorbehalten. Diese urheberrechtlich geschützten Unterlagen dürfen – auch auszugsweise – nur mit vorheriger Genehmigung der GRÜN GmbH vervielfältigt, abgeändert oder in irgendeiner Form oder irgendeinem Medium weitergegeben oder in einer Datenbank oder einem anderen Datenspeichersystem gespeichert werden. Eine Verwendung ohne vorherige Genehmigung gilt als Verstoß gegen die jeweiligen Copyright-Bestimmungen.