



ACHTUNG:

Die Montage und die Verwendung der Anschlageinrichtung sind erst zulässig, nachdem der Monteur oder der Anwender die Gebrauchsanweisung in der jeweiligen Landessprache gelesen hat.

ATTENTION:

Assembling and using of the safety product is only allowed after the assembler or user read the installation and safety instruction in his native tongue.

DEUTSCH

ENGLISH



Abbildung zeigt GRÜN „TopGRÜN“

Einbauort / Gebäude:

**Datum der
Inbetriebnahme:**

Betreiber / Benutzer:

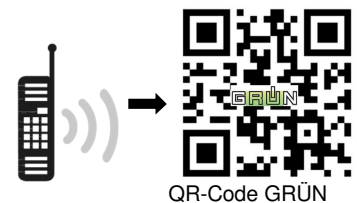
Straße:

PLZ, Ort:

Tel.:

Fax:

E-Mail:



Die jeder Anschlageinrichtung beigefügte Gebrauchsanleitung ist vor der Installation und jedem Gebrauch unbedingt durchzulesen und beim Hausmeister oder in der Nähe der Anschlageinrichtung aufzubewahren.

Inhaltsverzeichnis

1.	Sicherheitshinweise	3
1.1.	WICHTIGER HINWEIS:	3
1.2.	KONTROLLE VOR JEDEM GEBRAUCH.....	3
1.3.	KOMPATIBLE AUSRÜSTUNG.....	3
1.4.	SICHERHEITSHINWEISE	3
1.5.	SICHERHEITSVORSCHRIFTEN FÜR DIE INSTALLATION	4
1.6.	REINIGUNG	4
1.7.	NUTZUNG / MAX. LEBENSERWARTUNG	4
2.	Anwendung.....	5
2.1.	NORMEN / ZULASSUNGEN DER ANSCHLAGEINRICHTUNG:.....	5
3.	Technische Daten.....	5
3.1.	ALLGEMEINE INFORMATION ZUR MONTAGE „TOPGRÜN“	6
4.	Kennzeichnung der Anschlageinrichtung (EN 365)	7
5.	EU-Baumusterprüfung der Anschlageinrichtung durch:.....	8
6.	Aufbau und Montage der Anschlageinrichtung	8
6.1.	DACHRANDABSTÄNDE	8
6.2.	AUSRICHTUNG VLIES	9
6.3.	MINDESTHÖHE ATTIKA ODER KIESFANGLEISTE	9
6.4.	MONTAGEANLEITUNG „TOPGRÜN“	10
6.4.1.	Montagehinweise:.....	10
6.4.2.	Montageskizzen:.....	11
6.4.3.	Tabelle Schütthöhe.....	14
6.5.	VLIEDURCHDRINGUNG / AUSSCHNITT.....	16
7.	Belastungsrichtungen EAP.....	17
8.	Anwendungsbeispiel: Seilsystem Greenline GES-3	17
8.1.	SEILSPANNUNG / SEILDURCHHANG	17
9.	Kontrollkarte „Überprüfung“	18
10.	Montageprotokoll	19
11.	Kopiervorlage Dachaufsicht	20

1. Sicherheitshinweise



Die Montage und die Verwendung der Anschlageinrichtung sind erst zulässig, nachdem der Monteur und die Benutzer die Sicherheitshinweise in der jeweiligen Landessprache gelesen haben.

1.1. WICHTIGER HINWEIS:

- Der Monteur und die Benutzer der Anschlageinrichtung müssen diese Sicherheitshinweise vor der Verwendung gelesen und verstanden haben und sich an die Herstellerangaben halten.
- Die Anschlageinrichtung darf nur von Personen benutzt werden, die mit der Gebrauchsanleitung, sowie mit den vor Ort geltenden Sicherheitsregeln vertraut, körperlich bzw. geistig gesund und auf PSA (Persönliche Schutzausrüstung) geschult sind.
- Sollte die Anschlageinrichtung in anderssprachige Länder vertrieben werden, hat der Händler dafür Sorge zu tragen, dass die Gebrauchsanleitung der Anschlageinrichtung in der jeweiligen Landessprache mitgeliefert werden.
- Es dürfen keine baulichen Veränderungen an einer Anschlageinrichtung ohne ausdrückliche, schriftliche Genehmigung vom Hersteller: GRÜN GmbH durchgeführt werden. Veränderungen beeinträchtigen die Wirksamkeit der Anschlageinrichtung und damit die Sicherheit der Benutzer.

1.2. KONTROLLE VOR JEDEM GEBRAUCH

- Vor der Benutzung ist die gesamte Anschlageinrichtung auf offensichtliche Mängel durch Sichtkontrolle (z.B.: lose Schraubverbindungen, Verformungen, Abnutzung, Korrosion, defekte Dachflächen) zu kontrollieren. Bestehen Zweifel an der sicheren Funktion der Anschlageinrichtung, darf die Anschlageinrichtung nicht verwendet werden und ist durch einen Sachkundigen zu überprüfen mit schriftlicher Dokumentation.
- Die Lesbarkeit der Produktkennzeichnung (Typenschild) ist zu prüfen.
- Es muss ein Plan über Rettungsmaßnahmen vorhanden sein, in dem alle bei der Arbeit möglichen Notfälle berücksichtigt sind.
- Vor Arbeitsbeginn müssen Maßnahmen getroffen werden, dass keine Gegenstände von der Arbeitsstelle nach unten fallen können. Der Bereich unter der Arbeitsstelle ist freizuhalten.
- Der Untergrund ist vor der Benutzung der Anschlageinrichtung auf offensichtliche Mängel (z.B. Falten, Risse, etc.) zu kontrollieren.
- Bei Windstärken, die über das übliche Maß hinausgehen darf eine Anschlageinrichtung nicht verwendet werden.
- Zur Verbindung der PSA mit der Anschlageinrichtung ist immer ein Verbindungselement nach EN 362 (Karabiner) zu verwenden.

1.3. KOMPATIBLE AUSRÜSTUNG

- Es muss für die Benutzung der Anschlageinrichtung eine persönliche Schutzausrüstung gegen Absturz (PSA) entsprechend:
 - EN 361 (Auffanggurte)
 - EN 362 (Verbindungselemente)
 - EN 363 (Auffangsystem, kraftabsorbierender Falldämpfer EN 355 (max. 6 kN) mit Verbindungsmittel EN 354)

verwendet werden.

- Durch die Kombination einzelner Elemente der PSA, können Gefahren entstehen, welche die sichere Funktion des Systems beeinträchtigen. Daher muss sichergestellt werden, dass die zu einem System zusammengesetzte Ausrüstung zueinander passt. Es sind die Gebrauchsanweisung und Herstellerangaben der jeweils verwendeten PSA zu beachten!
- Bei Auffangsystemen ist es für die Sicherheit wesentlich, dass durch die Lage der Anschlageinrichtung oder des Anschlagpunktes und die Art der Arbeitsausführung der freie Fall auf ein Mindestmaß beschränkt wird.
- Achtung: Für den horizontalen Einsatz dürfen nur Verbindungsmittel verwendet werden die für diesen Verwendungszweck geeignet und für die entsprechende Kantenausführung (scharfe Kanten, Trapezblech, Stahlträger, Beton etc.) geprüft sind.
- Die Nutzung der Anschlageinrichtung in Verbindung mit Höhensicherungsgeräten (EN 360) ist nur zulässig, wenn die kombinierten Komponenten vom Hersteller gemeinsam geprüft worden sind.
- Bei einem Rückhaltesystem mit Seilkürzer muss das Verbindungsmittel so eingestellt werden, dass ein Absturz während der Nutzung ausgeschlossen ist. Bei Missachtung übernimmt die GRÜN GmbH keine Haftung!
- Die PSA-Anschlageinrichtungen sind nicht geeignet für Arbeiten mit seilunterstütztem Zugang (SZP) entsprechend DIN EN 363

1.4. Sicherheitshinweise

- Gesundheitliche Einschränkungen (z.B. Medikamenteneinnahme, Alkoholmissbrauch, Herz- und Kreislaufprobleme) können die Sicherheit des Benutzers bei Arbeiten in der Höhe negativ beeinträchtigen.
- Kinder und schwangere Frauen dürfen die Anschlageinrichtung nicht verwenden.
- Während der Montage/Benutzung der Anschlageinrichtung sind die jeweils gültigen Unfallverhütungsvorschriften zu beachten und einzuhalten.

- Vor Benutzung der Anschlageinrichtung muss festgelegt werden, welche Rettungsmaßnahmen bei allen möglichen Arten von Notfällen einzuleiten sind.
- Die Anschlageinrichtung ist für die Beanspruchung in alle parallelen Richtungen zur Montagefläche vorgesehen. Die im Sturzfall durch die Anschlag-einrichtung in den Befestigungsgrund eingeleiteten Kräfte können 6 kN am Anschlagpunkt betragen.
- Beim Zugang zum Dachsicherungssystem sind die Positionen der Anschlageinrichtungen durch Pläne (z.B.: Skizze der Dachaufsicht) zu dokumentieren.
- Die Anschlageinrichtung sollte so geplant, montiert und benutzt werden, dass bei fachgerechter Verwendung der Persönlichen Schutzausrüstung kein Sturz über die Absturzkante möglich ist.
- Bei einem Sturz einer an der Anschlageinrichtung gesicherten Person ist die daraus folgende Verschiebung der Anschlageinrichtung (max. 1000 mm bei der Auffangstrecke (Verschiebung Auffanggurt am Körper, Aufreißen des Falldämpfers und Verlängerung des Seiles) zu berücksichtigen. Der erforderliche Mindestfreiraum unter der Absturzkante zum Boden errechnet sich aus:
 - Herstellerangabe der Persönlichen Schutzausrüstung (Falldämpfer usw.)
 - Verschiebung der Anschlageinrichtung (max. 1000 mm)
 - Im Seilsystem bis zu 2500 mm Seilauslenkung!
 - Körpergröße Benutzer
 - 1m Sicherheitsabstand.
- Nach einer Sturzbelastung ist die Anschlag-einrichtung dem weiteren Gebrauch zu entziehen und durch einen Sachkundigen zu prüfen (Teilkomponenten, Befestigung am Untergrund etc.).
- Die Anschlageinrichtung wurde zur Personensicherung entwickelt und darf nicht für andere Zwecke verwendet werden. Niemals undefinierte Lasten an die Anschlageinrichtung hängen.
- In einigen Situationen kann es vorkommen, dass sich der Benutzer aus Sicherheitsgründen am Anschlagssystem (Stab, Öse oder Seil) festhält. Dies ist zulässig, jedoch sollte darauf geachtet werden, dass keine zu hohe Kraft ausgeübt wird, da ansonsten Deformationen an den tragenden Halterungen entstehen können. Die Halterungen wurden speziell so entwickelt, dass sie sich zum Schutz der Unterkonstruktion und der Benutzer vor übermäßigen Kräften unter Belastung (z.B. Sturz) deformieren.
- Es können Gefahren entstehen, die die Funktion der Ausrüstung beeinträchtigen, z.B. Schlaffseil, scharfe Kanten, Chemikalien, Elektrische Einflüsse, Abrieb, Verformungen. In diesem Fall darf keine Nutzung erfolgen!
- Bei geneigten Dachflächen muss durch geeignete Schneefänge das Abrutschen von Dachlawinen (Eis, Schnee) verhindert werden.

- Die gesamte Anschlageinrichtung muss mindestens alle 12 Monate einer Prüfung durch eine sachkundige, vom Hersteller autorisierte Person, unter Beachtung der Anleitung des Herstellers unterzogen werden. Die Prüfung durch einen Sachkundigen ist auf der mitgelieferten Kontrollkarte zu dokumentieren.

1.5. Sicherheitsvorschriften für die Installation

- Anschlageinrichtungen, die nach EN 795 geprüft sind, dürfen nur von sachkundigen, mit dem Anschlageinrichtungen der Fa. GRÜN GmbH vertrauten Personen aufgebaut werden.
- Die Monteure müssen sicherstellen, dass der Untergrund für die Belastung (min.80 Kg/m²) durch die Anschlageinrichtung geeignet ist. Im Zweifelsfall ist ein Statiker hinzuzuziehen.
- Wenn Unklarheiten während der Montage auftreten, ist unbedingt der Hersteller zu kontaktieren.
- Die fachgerechte Befestigung der Anschlag-einrichtung am Bauwerk muss durch Montageprotokolle der jeweiligen Einbausituation dokumentiert werden. Wir empfehlen Fotos der einzelnen Einbausituationen.
- Der Einbau der Anschlageinrichtung auf der Dachhaut hat fachgerecht nach den geltenden Richtlinien zu erfolgen. Wenn die Kennzeichnung der Anschlageinrichtung nach dem Einbau nicht mehr zugänglich/erkennbar ist, muss eine zusätzliche Kennzeichnung in der Nähe erfolgen.
- Alle Edelstahlschrauben sind vor der Montage mit einem geeigneten Schmiermittel zu schmieren.
- Angegebene Schraubenanzugsmomente sind mit einem geprüften Drehmomentschlüssel auszuführen.
- Die Lage der Anschlageinrichtung oder des Anschlagssystems sollte immer so gewählt werden, dass der freie Fall im Sturzfall auf ein Mindestmaß beschränkt wird.

1.6. Reinigung

- Metallteile sind durch Abwischen mit einem Lappen nach Gebrauch zu reinigen. Andere Reinigungsarten (z.B. chemische Reinigung) sind nicht erlaubt.

1.7. Nutzung / max. Lebenserwartung

- Unsere Produkte bestehen aus hochwertigem Edelstahl, dadurch besteht die typische Lebenserwartung dieser Metallprodukte 25 Jahre und mehr. Die tatsächliche Nutzungsdauer hängt insbesondere von Umwelteinflüssen und der Art und Intensität der Anwendung ab. Sie wird tatsächlich durch die sachgerechte Wartung der Anlage beeinflusst und durch die vorgeschriebene jährliche Sachkundigen-Prüfung geregelt. In Extremfällen kann PSA bereits bei der ersten Benutzung beschädigt werden, dass diese sofort dem Gebrauch zu entziehen ist.

2. Anwendung

GRÜN „TopGRÜN“ ist eine durch Auflast gehaltene Anschlageinrichtung für die Befestigung der persönlichen Schutzausrüstung gegen Absturz (PSAgA), und kann auf Flachdächern ohne eine Durchdringung der Dachabdichtung installiert werden.

Die Anschlageinrichtung ist für folgende Absturzsysteme nach EN 363:2008 geeignet:

- Rückhaltesystem
- Auffangsystem

Als Befestigungspunkt für das GreenLine Horizontal Seilsicherungssystem bei End- und Eckpunkten (nur mit Druckstreben) sowie als Seilzwischenhalter (nicht im Lieferumfang enthalten), ist die Anschlageinrichtung für folgende Absturzsysteme nach EN 363:2008 geeignet:

- Rückhaltesystem
- Auffangsystem

Achtung:

Als Unterkonstruktion im Seilsystem muss bei End- und Eckpunkten zusätzlich ein Druckstreben-Set entgegen der Seilzugrichtung montiert werden. (siehe Abs. 6.2)

2.1. Normen / Zulassungen der Anschlageinrichtung:

PSA-Verordnung (EU) 2016/425

EN 795:2012 Typ E

EN 795:2012 Typ C

Kategorie III, PSA

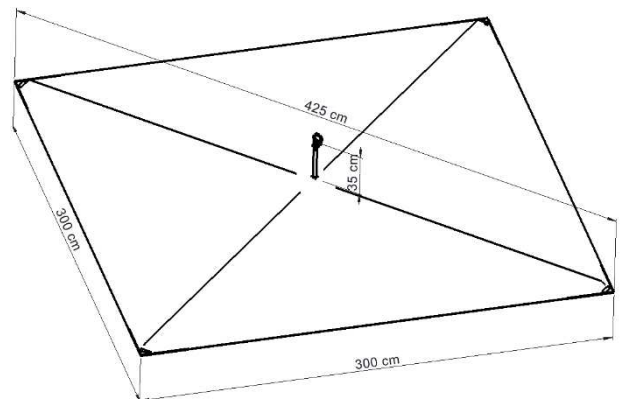
für 2 Personen (inkl. 1 Person als Ersthelfer)

für 2 Personen (inkl. 1 Person als Ersthelfer)

3. Technische Daten

Bauhöhe: 350mm
Gewinde: M16
Abmessung: 3.000 mm x 3.000 mm (Aufbau)

Material: Edelstahl A2 / Geotextil
Auflastmaterial: Kies 1600Kg /m³
Substrat 1000Kg /m³
(nicht im Lieferumfang enthalten!)



Material	Materialdicke bei 9 m ²
Kies ρ 1600 kg/m ³	≥ 5 cm
Substrat ρ 1000 kg/m ³	≥ 8 cm
Substrat ρ 800 kg/m ³	≥ 10 cm

Flächenbelastung: min. 80 kg/m²

GRÜN TopGRÜN ist als Unterkonstruktion zur Befestigung der Horizontalen Anschlageinrichtung GreenLine® (Seilsicherungssystem) nach DIN EN 795 Typ C geeignet.

Informationen zur Montage Seilsystem siehe „6.

Aufbau und Montage der Anschlageinrichtung“

GRÜN TopGRÜN ist **nicht** geeignet für seilunterstütztes Arbeiten (SZP) entsprechend DIN EN 363.

3.1. Allgemeine Information zur Montage „TopGRÜN“

- Die Anschlageinrichtung darf nur bei einer Dachneigung $\leq 5^\circ$ genutzt werden.
- Die Anschlageinrichtung ist verwendbar auf Bitumen- und Kunststoffabdichtungsbahnen.
- Die Montage der Anschlageinrichtung erfolgt immer auf einer geeigneten bauseitigen Trennschicht / Trennvlies. (Materialverträglichkeit)
- Bei Montage auf nicht geeignetem Untergrund besteht LEBENSGEFAHR!
- Die Anschlageinrichtung darf nicht auf Kies oder auf anderen rutschigen Substanzen genutzt werden.
- Die angegebenen Mindesthöhen der Auflastschüttung dürfen nicht unterschritten werden.
- Der Untergrund muss Teil der statischen Grundkonstruktion und für die Last (80 kg/m²) geeignet sein. Im Zweifelsfall ist dies von einem Baustatiker zu prüfen.
- Bei der Montage und Nutzung der Anschlageinrichtung sind die Sicherheitshinweise unter „1. Sicherheitshinweise“ zu beachten und zu befolgen.
- Bei starkem Schneefall ist die Dachoberfläche im Bereich des Absturzschutzsystems freizuhalten, so dass der Schnee die Funktionsweise nicht beeinträchtigen kann.
- Als Unterkonstruktion zur Befestigung der Horizontalen Anschlageinrichtung GreenLine® (Seilsicherungssystem) nach DIN EN 795 Typ C, sind die Angaben in der Montage- und Gebrauchsanleitung zum Seilsystem „GreenLine GES-3 / GES-3 L“ sind als mitgeltende Unterlagen zu beachten.
- Das verwendete Geotextil (Artikelnummer 60560405) besteht die Alterungstests nach Norm EN 12224. Das Vlies sollte innerhalb 30 Tagen nach der Verlegung bedeckt werden. Das Material kann maximal für 4 Monate den Sonnenstrahlen ausgesetzt werden. Die Mindestlebensdauer beträgt 25 Jahre in natürlichen Böden mit $4 < \text{PH} < 9$ und Temperaturen unter 25°C.

4. Kennzeichnung der Anschlageinrichtung (EN 365)

Typenschild



Abbildungsbeispiel Kennzeichnung

1	Logo: Hersteller	5	Max. Nutzeranzahl
2	Herstelleranschrift	6	Norm mit Ausgabejahr / Typ der Anschlageinrichtung
3	Bezeichnung der Anschlageinrichtung	7	Serien-Nr. / Baujahr
4	Hinweise auf die Produktbeschreibung	8	Montage- und Gebrauchsanweisung muss beachtet werden

Kennzeichnung abnehmbare Anschlagpunkte

gekantet



1	Logo: Hersteller / Bezeichnung	5	Gebrauchshinweis: Im Sturzfall kommt es zur plastischen Verformung des Produktes
2	Symbol: Montage- und Gebrauchsanweisung beachten	6	Serien-Nr. / Baujahr
3	Norm mit Ausgabejahr		

flach



1	Logo: Hersteller / Bezeichnung	5	Gebrauchshinweis: Im Sturzfall kommt es zur plastischen Verformung des Produktes
2	Symbol: Montage- und Gebrauchsanweisung beachten	6	Serien-Nr. / Baujahr
3	Norm mit Ausgabejahr		

5. EU-Baumusterprüfung der Anschlageinrichtung durch:

TÜV Austria Services GmbH
Deutschstraße 10
1230 Wien
Austria
Nr.: **CE** 0408

Urheberrechtshinweis

© GRÜN GmbH 2021. Alle Rechte vorbehalten. Diese urheberrechtlich geschützten Unterlagen dürfen – auch auszugsweise – nur mit vorheriger Genehmigung der GRÜN GmbH vervielfältigt, abgeändert oder in irgendeiner Form oder irgendeinem Medium weitergegeben oder in einer Datenbank oder einem anderen Datenspeichersystem gespeichert werden. Eine Verwendung ohne vorherige Genehmigung gilt als Verstoß gegen die jeweiligen Copyright-Bestimmungen.

6. Aufbau und Montage der Anschlageinrichtung

Der Einbau der Anschlageinrichtung erfolgt mit einem empfohlenen Mindestabstand von 2,5m zur Dachkante / Absturzkante.

Der Abstand zwischen den Anschlageinrichtungen darf als Einzelanschlageinrichtung max. 7,5m und im Greenline Seilsystem max. 10 m betragen.

Grundvoraussetzung ist eine statisch tragfähige Unterkonstruktion und die Einhaltung der Gebrauchsanleitung und der Sicherheitshinweise.

Die Anschlageinrichtung darf bis zu einer Dachneigung von 5° genutzt werden.

Es muss eine Attika oder Kiesfangleiste vorhanden sein.

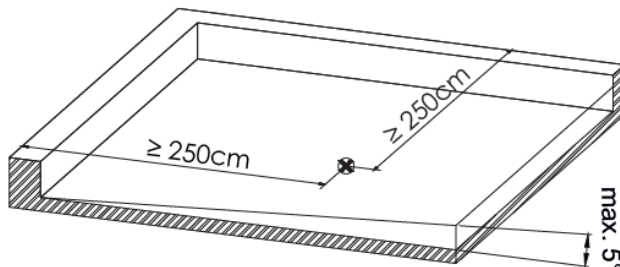
Bestehen Zweifel zur Untergrundbeschaffenheit ist ein Baustatiker hinzuzuziehen.

Der Einzelanschlagpunkt muss so positioniert werden, dass bei einem Sturz über die Absturzkante maximal der Sturzfaktor 1 (= max. 2 m) entsteht.

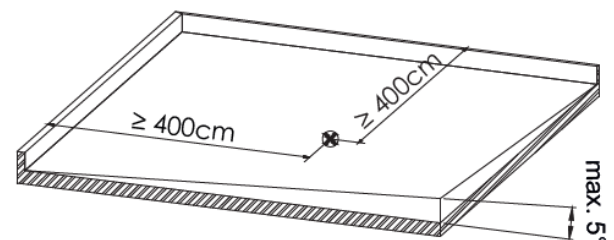
Als Unterkonstruktion zur Befestigung der Horizontalen Anschlageinrichtung GreenLine® (Seilsicherungssystem) nach DIN EN 795 Typ C, sind zusätzlich die Angaben in der Montage- und Gebrauchsanleitung zum Seilsystem GreenLine GES-3 / GES-3L sind als mitgeltende Unterlagen zu beachten.

Im Seilsystem muss bei der Positionierung zusätzlich die mögliche Seilauslenkung beim Absturz von bis zu 2500 mm beachtet werden.

6.1. Dachrandabstände



Attika

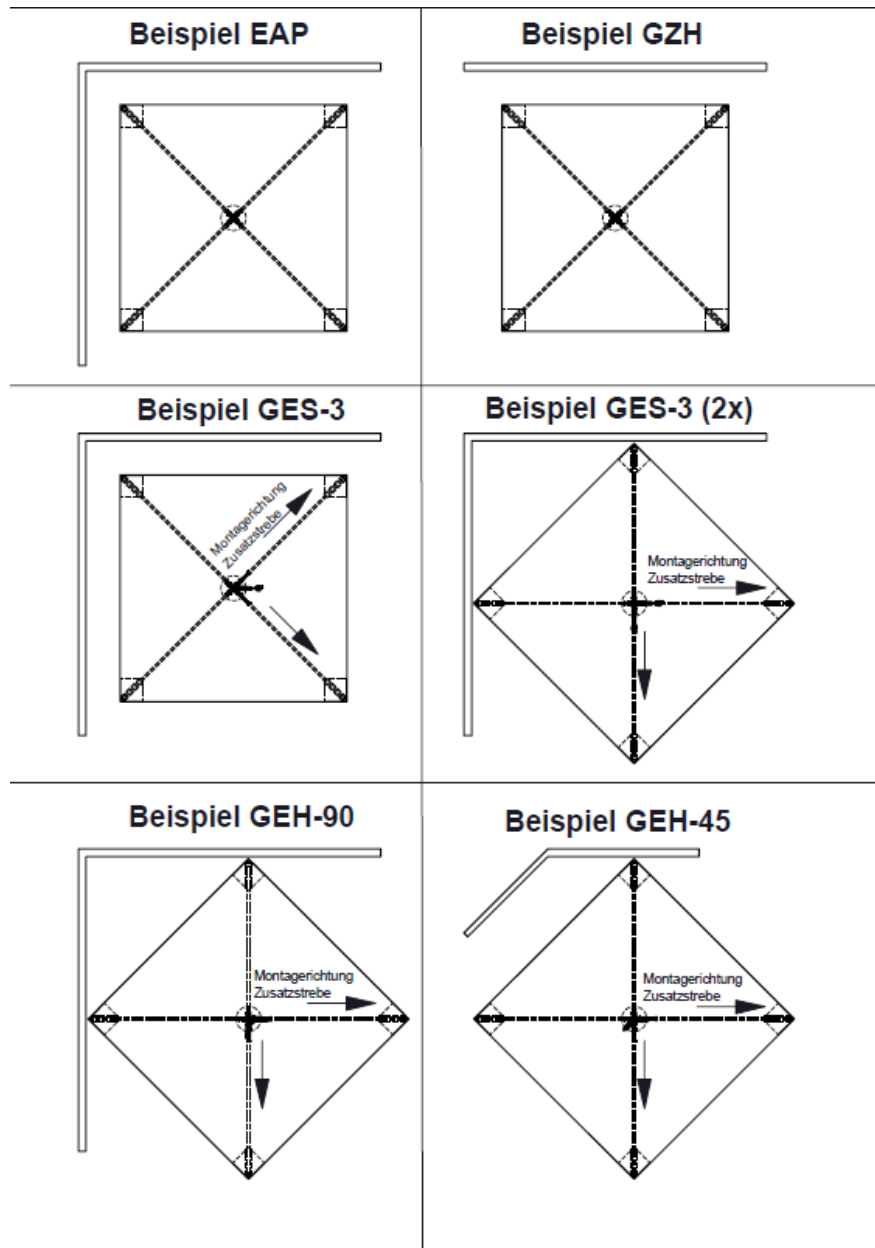


Kiesfangleiste

Achtung:

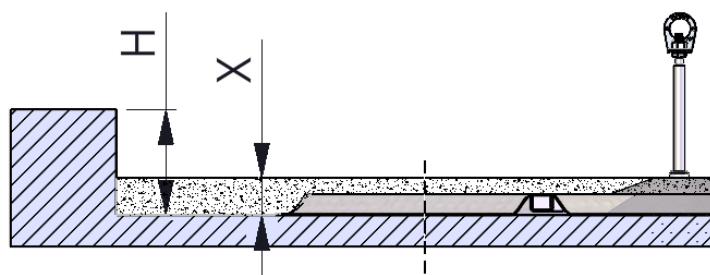
- Es muss eine Attika oder Kiesfangleiste vorhanden sein!
- Geeignet für Bitumen- und Kunststoffabdichtungsbahnen!
- Die statische Tragfähigkeit der Unterkonstruktion muss mind. 80 Kg/m² betragen!

6.2. Ausrichtung Vlies



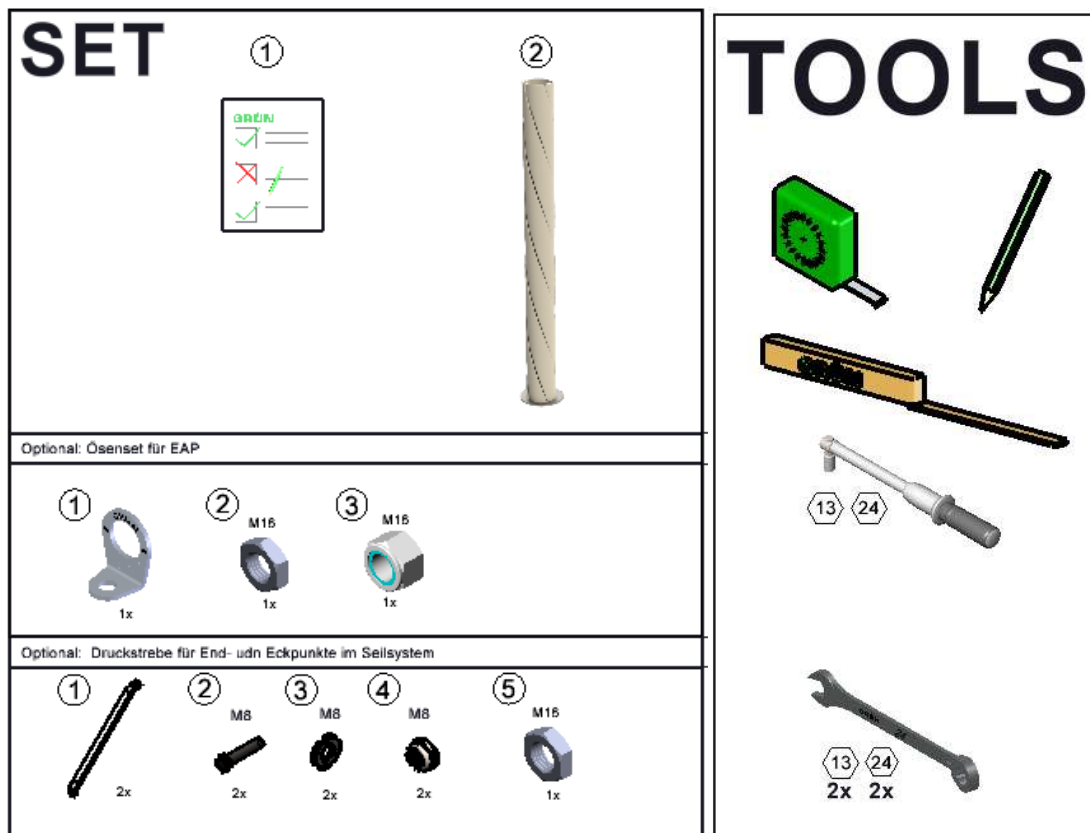
6.3. Mindesthöhe Attika oder Kiesfangleiste

$$H = X + 5\text{cm}$$



© GRÜN GmbH, Irrtümer, Druckfehler, technische Änderungen vorbehalten!
 © GRÜN GmbH. No liability for errors and printing errors. We reserve the right to make technical changes.

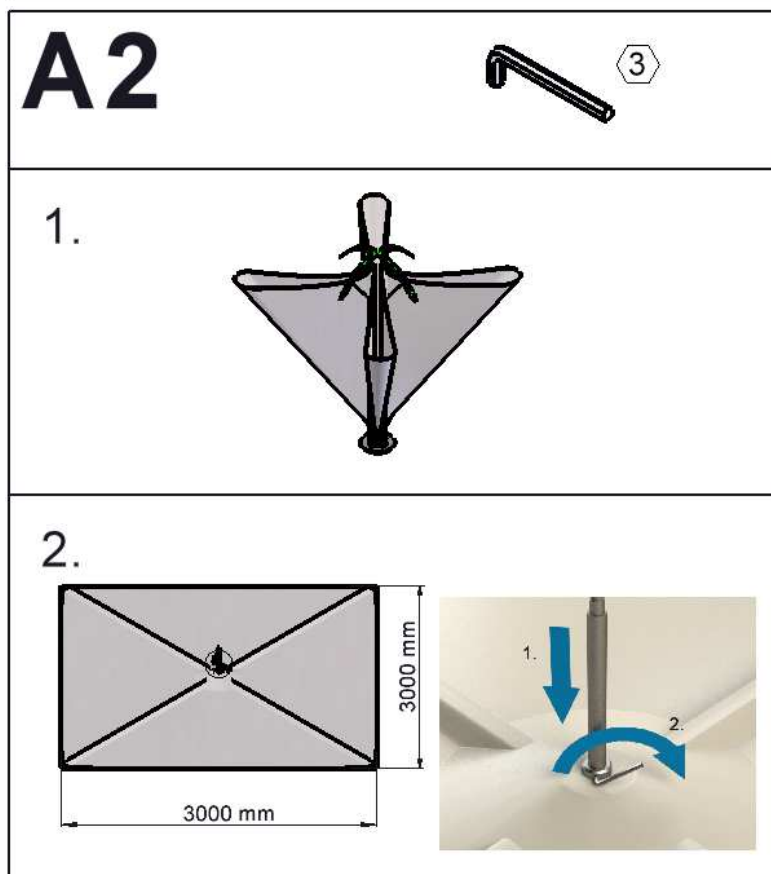
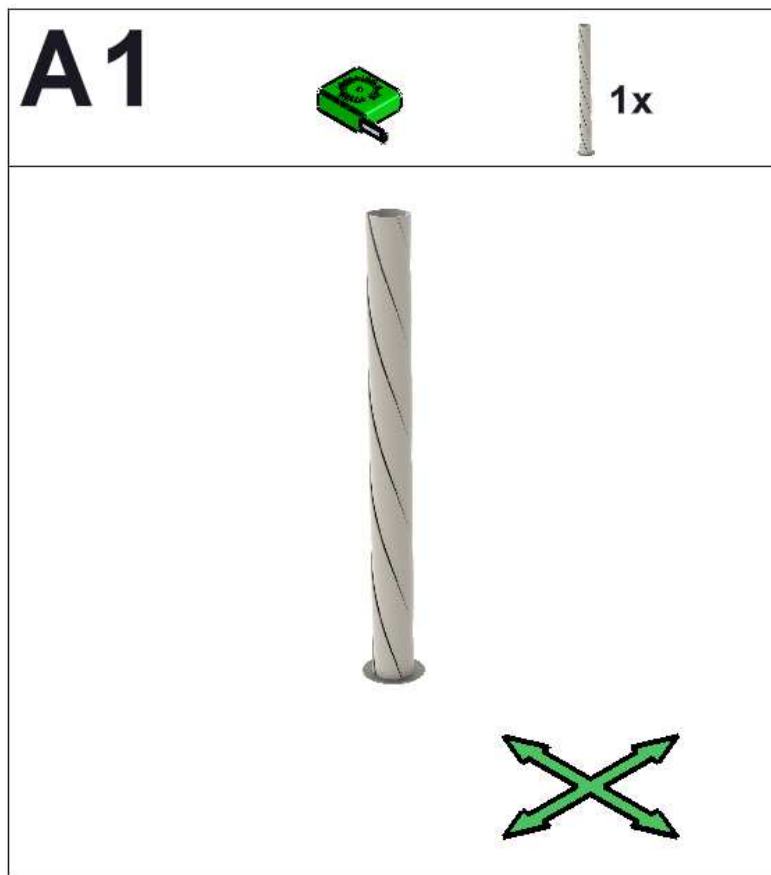
6.4. Montageanleitung „TopGRÜN“



6.4.1. Montagehinweise:

- Es gilt nur die Gebrauchsanleitung der Fa. GRÜN.
- Der Untergrund muss Teil der statischen Grundkonstruktion und für die Last (80 kg/m²) geeignet sein. Im Zweifelsfall ist dies von einem Baustatiker zu prüfen.
- Um die Funktionalität der Anschlageinrichtung zu gewährleisten sind Verunreinigungen der Dachoberfläche vor der Montage zu beseitigen (besenrein + entfettet). Die Anschlageinrichtung ist auf möglichst faltenfreien Dachoberflächen zu montieren.
- Die Montage der Anschlageinrichtung erfolgt immer auf einer bauseitigen Trennschicht / Trennvlies
- Bei jedem Auf- und Abbau (ausgenommen Erstmontage) muss das Vlies einer Sichtprüfung auf Beschädigungen unterzogen werden.
- Es darf nur das von Fa. GRÜN gelieferte Befestigungsmaterial verwendet werden. Einzelteile dürfen nicht ausgetauscht werden.
- Alle Edelstahlschrauben sind vor der Montage mit einem geeigneten Schmiermittel zu schmieren.
- Alle Schrauben müssen mit folgenden Drehmomenten M6 = 10 Nm und M16 = 45 Nm angezogen werden.
- Die fachgerechte Montage der Anschlageinrichtung muss auf dem Montageprotokoll siehe Abs. 10 der Gebrauchsanleitung dokumentiert werden.
- Zum Anbau Anschlagpunkt (Öse) siehe Montageskizze Schritt „E“.

6.4.2. Montageskizzen:

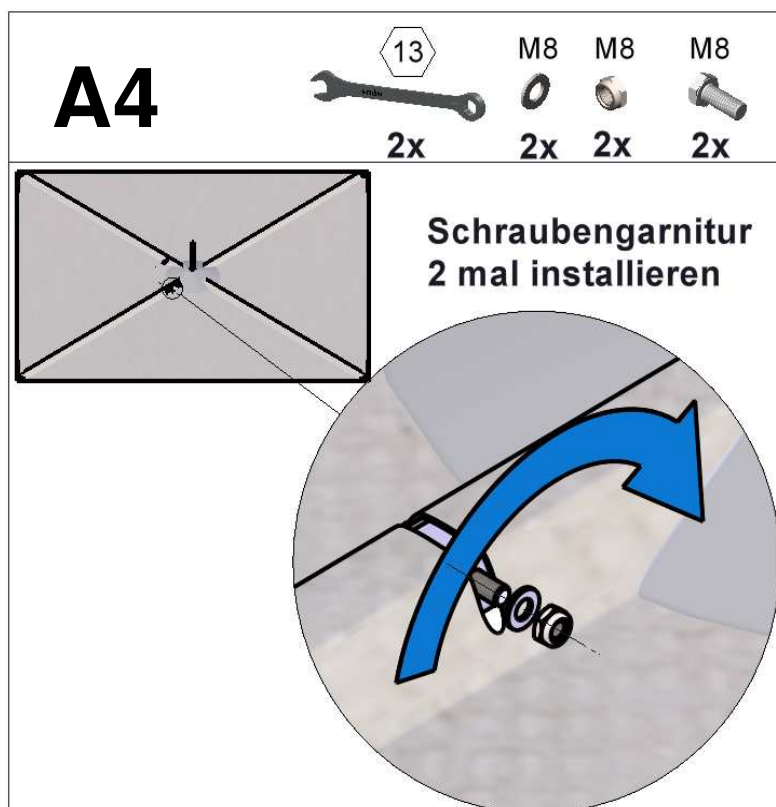
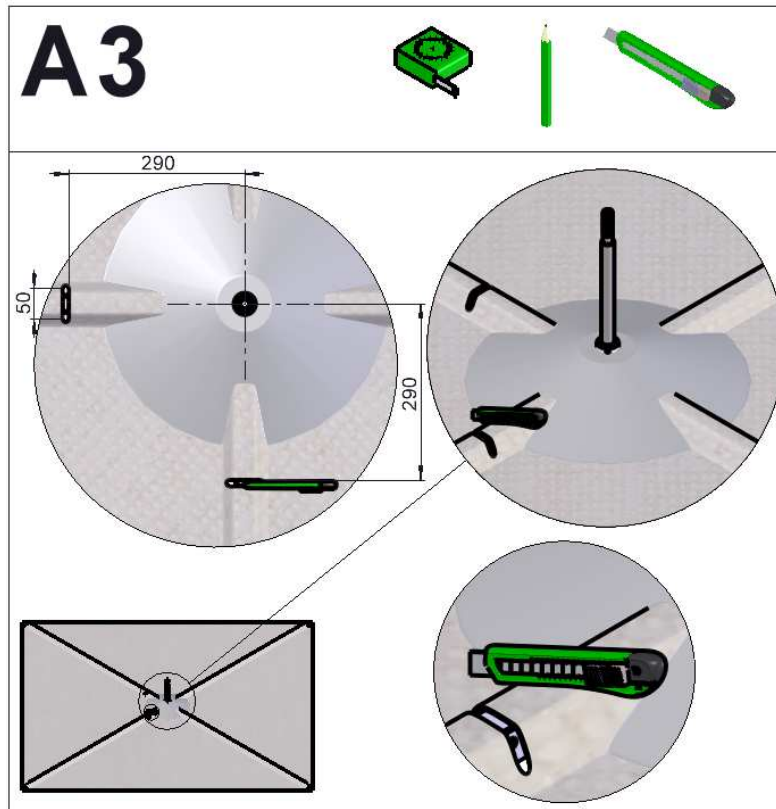


Punkt A3 bis A6

Einbau 2 Stk. Druckstreben (Art. 60560600)

Druckstreben-Set nur in Seilsystem bei End- und Eckpunkten installieren!

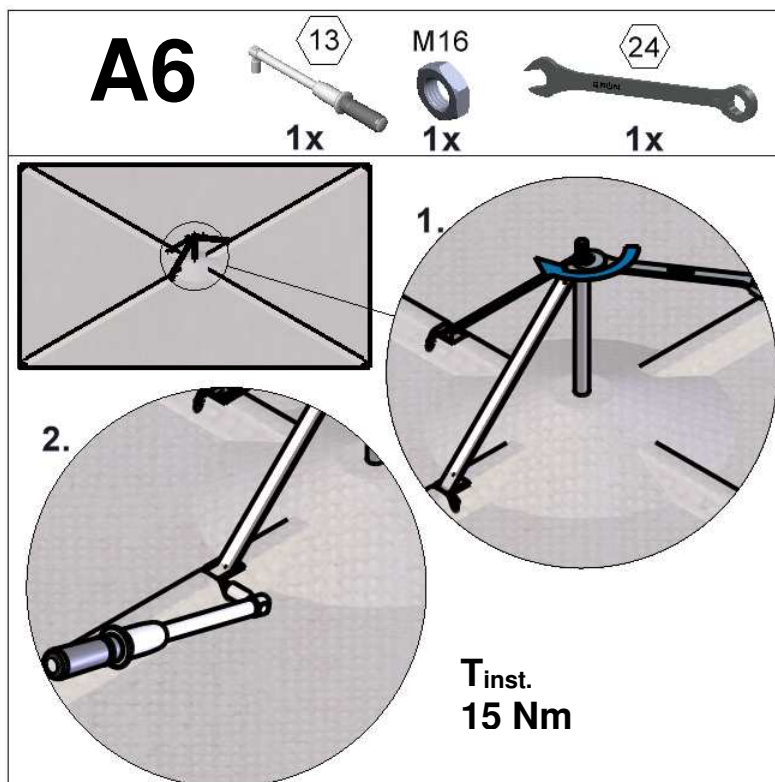
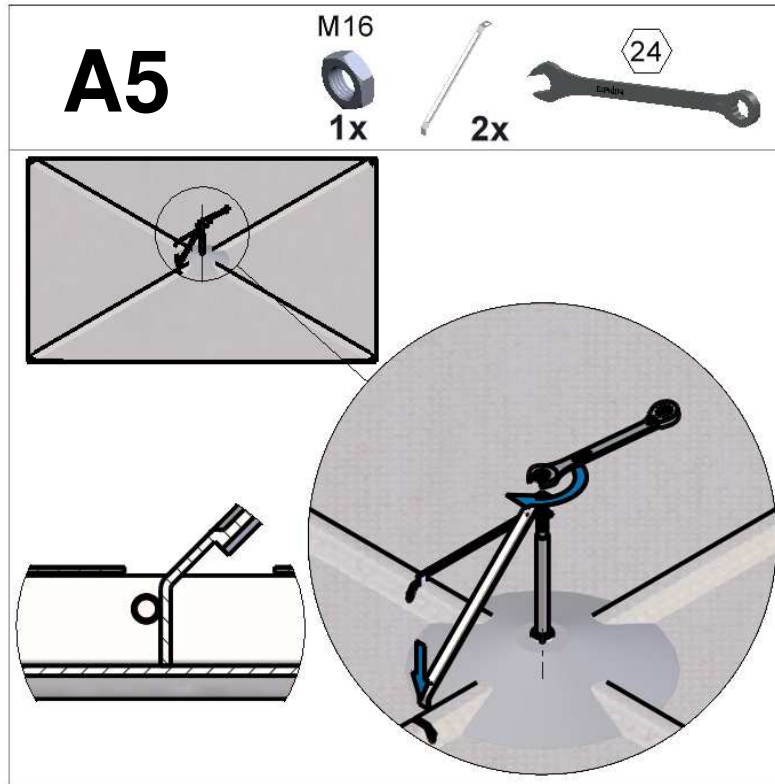
Anordnung siehe 6.2



© GRÜN GmbH, Irrtümer, Druckfehler, technische Änderungen vorbehalten!
 © GRÜN GmbH. No liability for errors and printing errors. We reserve the right to make technical changes.

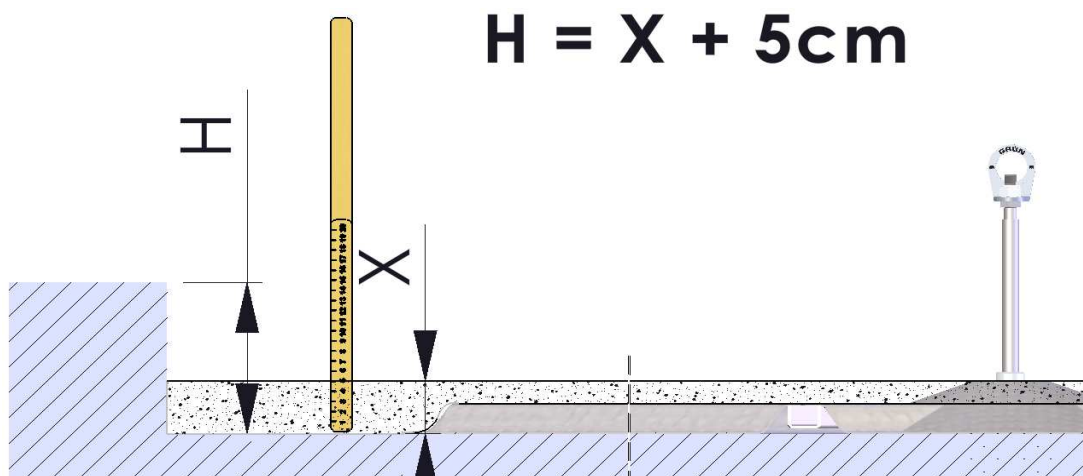
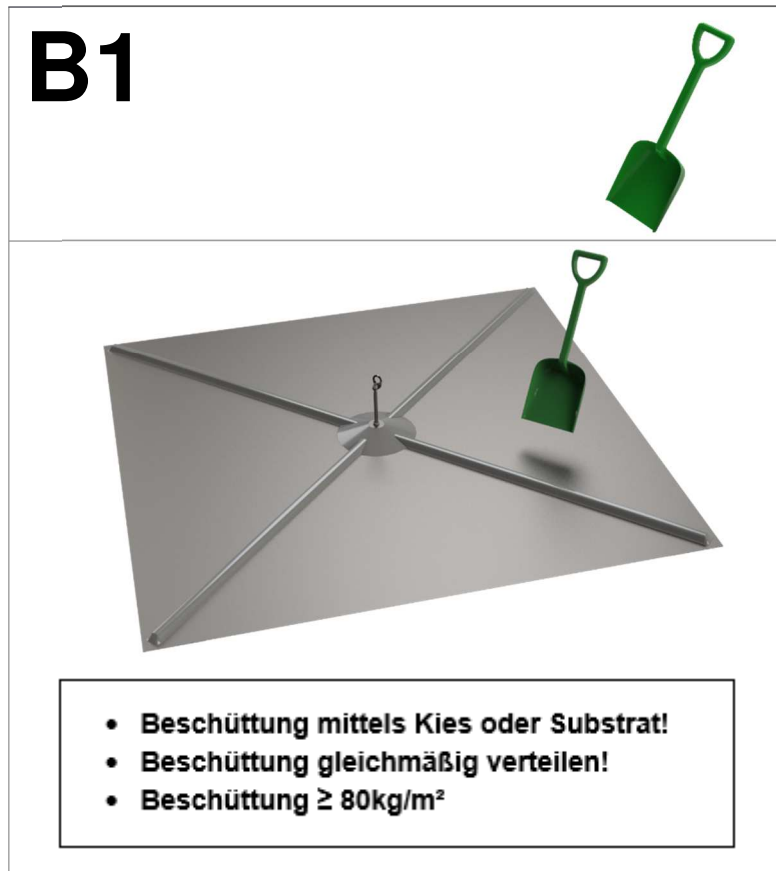
Punkt A3 bis A6

Einbau 2 Stk. Druckstreben (Art. 60560600)



© GRÜN GmbH, Irrtümer, Druckfehler, technische Änderungen vorbehalten!
 © GRÜN GmbH. No liability for errors and printing errors. We reserve the right to make technical changes.

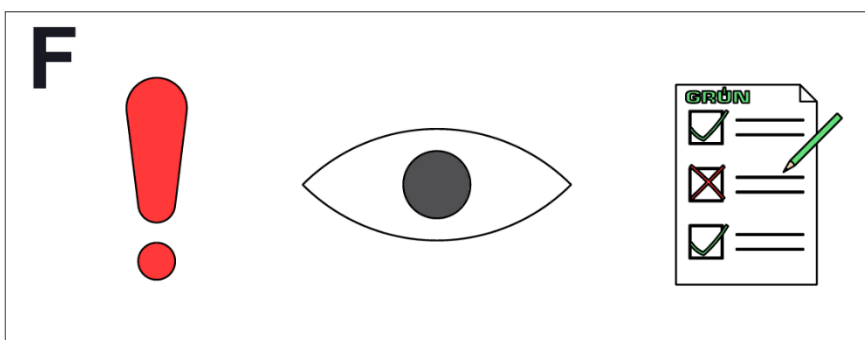
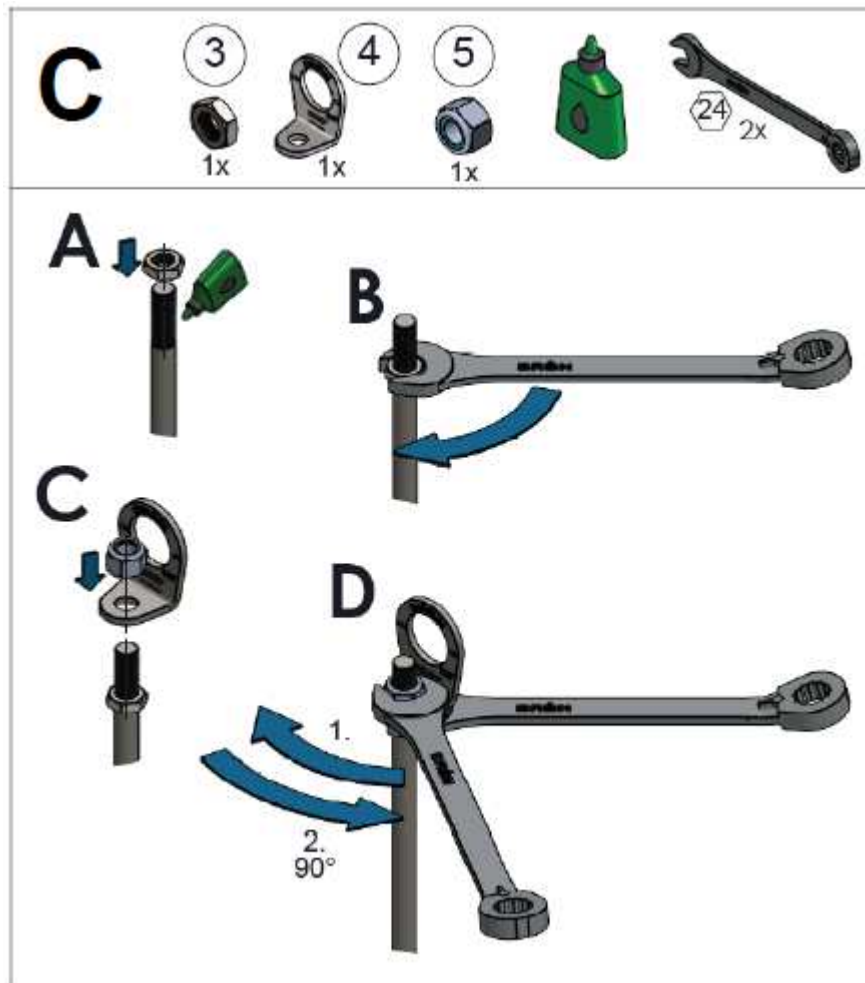
© GRÜN GmbH, Irrtümer, Druckfehler, technische Änderungen vorbehalten!
 © GRÜN GmbH. No liability for errors and printing errors. We reserve the right to make technical changes.



Wert X (Höhe Kies, Substrat, ...) entnehmen Sie der Tabelle!

6.4.3. Tabelle Schütthöhe

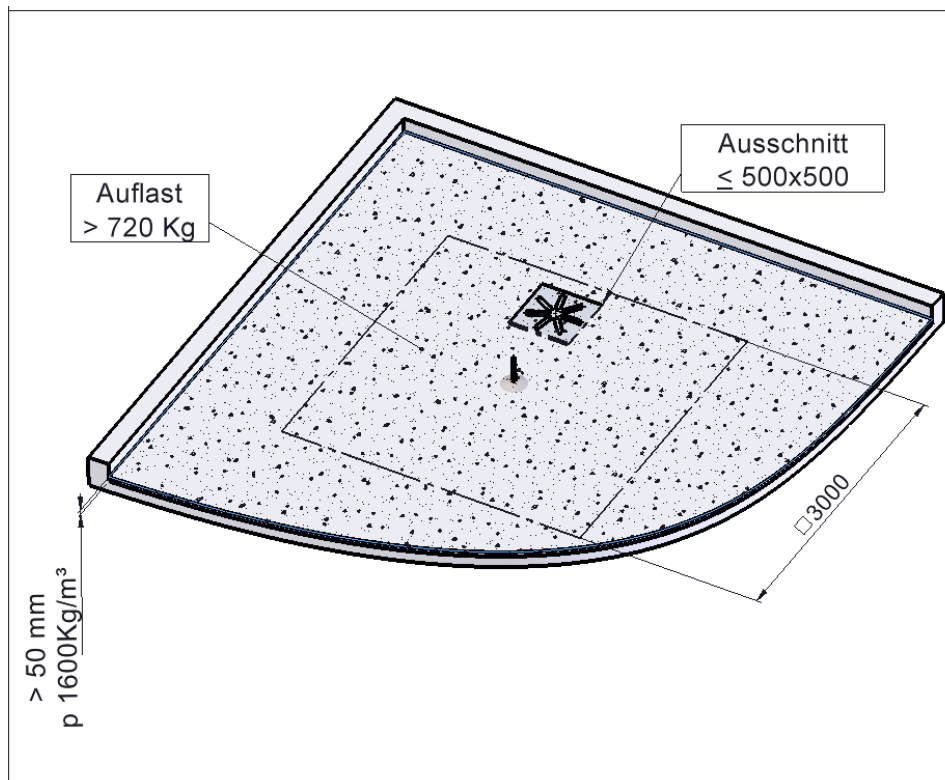
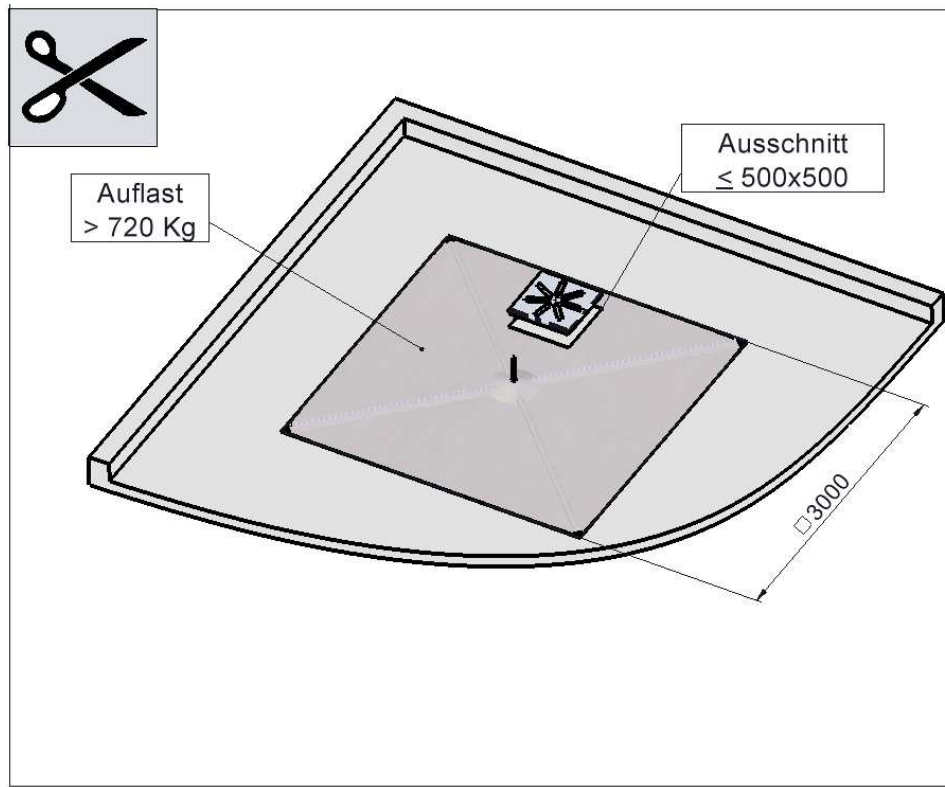
Material	Materialdicke bei 9 m ²
Kies ρ 1600 kg/m ³	≥ 5 cm
Substrat ρ 1000 kg/m ³	≥ 8 cm
Substrat ρ 800 kg/m ³	≥ 10 cm



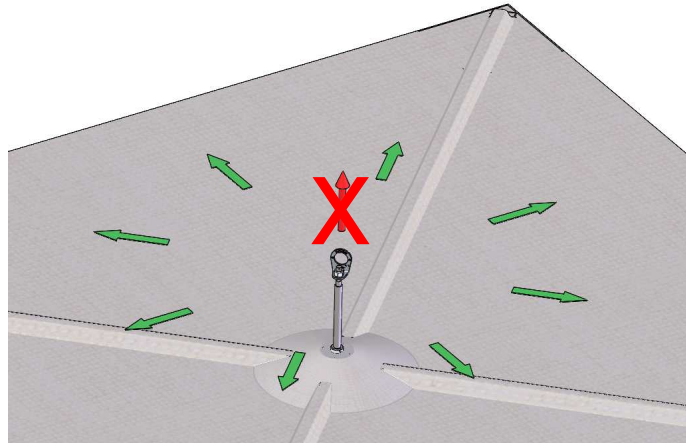
Nach der Montage müssen folgende Punkte beachtet werden:

- Vlies darf nicht sichtbar sein.
- Kontrollieren die Sichtdicke der Auflast. (siehe Seite 14)
- Montageprotokoll ausfüllen (siehe Seite (siehe Seite 19)
- Fotodokumentation nicht vergessen (bei Montage)

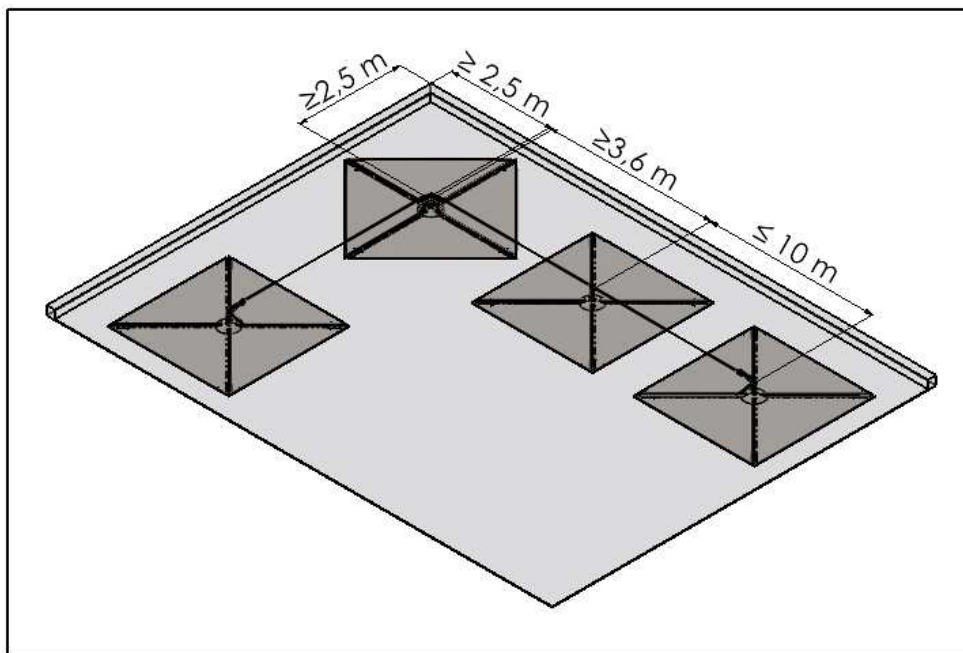
6.5. Vliesdurchdringung / Ausschnitt



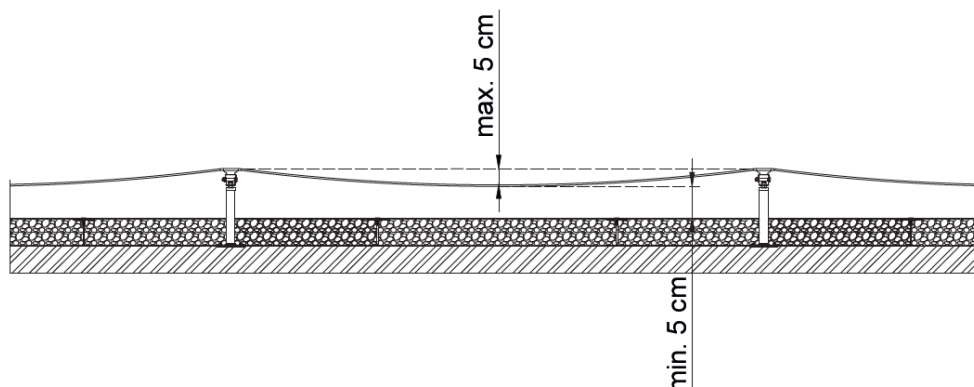
7. Belastungsrichtungen EAP



8. Anwendungsbeispiel: Seilsystem Greenline GES-3



8.1. Seilspannung / Seildurchhang



© GRÜN GmbH, Irrtümer, Druckfehler, technische Änderungen vorbehalten!
 © GRÜN GmbH. No liability for errors and printing errors. We reserve the right to make technical changes.

Name Montagebetrieb	Montagedatum	Objekt / Gebäudeteil / Standort
	GRÜN "TopGRÜN"	
Datum der ersten Verwendung	Typenbezeichnung	Seriennummer
DIN EN 795:2012 Typ E		GRÜN GmbH
Regelwerk / Norm		Hersteller

Regelmäßige Überprüfungen / Reparaturen					
Datum	Grund der Bearbeitung (regelmäßige Überprüfung oder Instandhaltung)	Festgestellte Schäden (durchgeführte Instandsetzungen etc.)	Name und Unterschrift der Sachkundigen Person / Prüfer	Verwendungs- freigabe Ja / Nein	Nächste Prüfung

Checkliste zur Überprüfung einer Anschlageinrichtung (Auswahl)

- Montagedokumentation vorhanden
- Kennzeichnung lesbar
- Nachweis der letzten Überprüfung
- Sichtprüfung der Anschlageinrichtungen /Anschlagpunkte
(Befestigungsmittel komplett, Verformung, lose Schrauben, Korrosion, Rüttelprobe von Hand)
- Schütthöhe je nach Materialart kontrollieren

Bei Beanspruchung durch Absturz oder bei bestehenden Zweifeln ist die Anschlageinrichtung sofort dem Gebrauch zu entziehen und dem Hersteller oder einer sachkundigen Werkstatt zur Prüfung und Reparatur zu senden. Dies trifft ebenfalls bei Beschädigungen der Anschlagmittel zu.

**Nach DGUV Regel 112-198 muss die Montagedokumentation zur Einsicht aufbewahrt werden.
Eine Überprüfung der Anschlageinrichtung hat mind. alle 12 Monate zu erfolgen!
Wir empfehlen das anbringen einer runden Prüfplakette an jeder Anschlageinrichtung.
(Art. 4955 0003- Rund ø15mm)**

10. Montageprotokoll

Allgemeine Angaben

BV / Objekt:	_____	Standort der Anlage:	_____
			Straße, Hausnummer
Absturzsicherung Typ:	_____		PLZ, Ort
Auftraggeber:	Auftragnehmer:	Montagefirma:	
_____	_____	_____	
Firmenbezeichnung / Name, Vorname	Firmenbezeichnung / Name, Vorname	Firmenbezeichnung / Name, Vorname	
_____	_____	_____	
Straße, Hausnummer	Straße, Hausnummer	Straße, Hausnummer	
_____	_____	_____	
PLZ, Ort	PLZ, Ort	PLZ, Ort	
_____	_____	_____	
Tel. (dienstlich, mobil)	Tel. (dienstlich, mobil)	Tel. (dienstlich, mobil)	

Befestigungsprotokoll

Datum	Standort	Befestigungsuntergrund	Bef.-material Vollständig montiert		Anzugs- moment

Die unterzeichnende Montagefirma versichert den ordnungsgemäßen Einbau nach Herstellerangaben (z.B. Überprüfung des Untergrundes etc.)

Foto - Dokumentation

Datum	Standort	Fotos / Dateiname

Der Auftraggeber nimmt die Leistungen des Auftragnehmers ab. Die Gebrauchsanleitungen und Sicherheitshinweise, Befestigungsprotokolle, Foto-Dokumentationen wurden dem Auftraggeber (Bauherrn) übergeben und sind dem Anwender zur Verfügung zu stellen. Beim Zugang zum Sicherungssystem sind die Positionen der Anschlageinrichtungen vom Bauherrn durch Pläne (z.B.: Skizze der Dachdraufsicht) zu dokumentieren.

Der Sachkundige mit dem Sicherheitssystem vertraute Monteur bestätigt, dass die aufgeführte Absturzsicherung hinsichtlich aller Einzelheiten fachgerecht, nach dem Stand der Technik und den Gebrauchsanleitungen des Herstellers montiert wurde. Die sicherheitstechnische Zuverlässigkeit wird durch den Montagebetrieb bestätigt.

Anmerkung:

Ort, Datum _____ Unterschrift Auftraggeber _____ Unterschrift Auftragnehmer / Monteur _____
(Diese Bescheinigung ist dem Bauherrn und dem Hersteller als Kopie zur ggf. erforderlichen Weitergabe an die zuständige Bauaufsichtsbehörde auszuhändigen)

© GRÜN GmbH, Irrtümer, Druckfehler, technische Änderungen vorbehalten! We reserve the right to make technical changes.
© GRÜN GmbH. No liability for errors and printing errors.

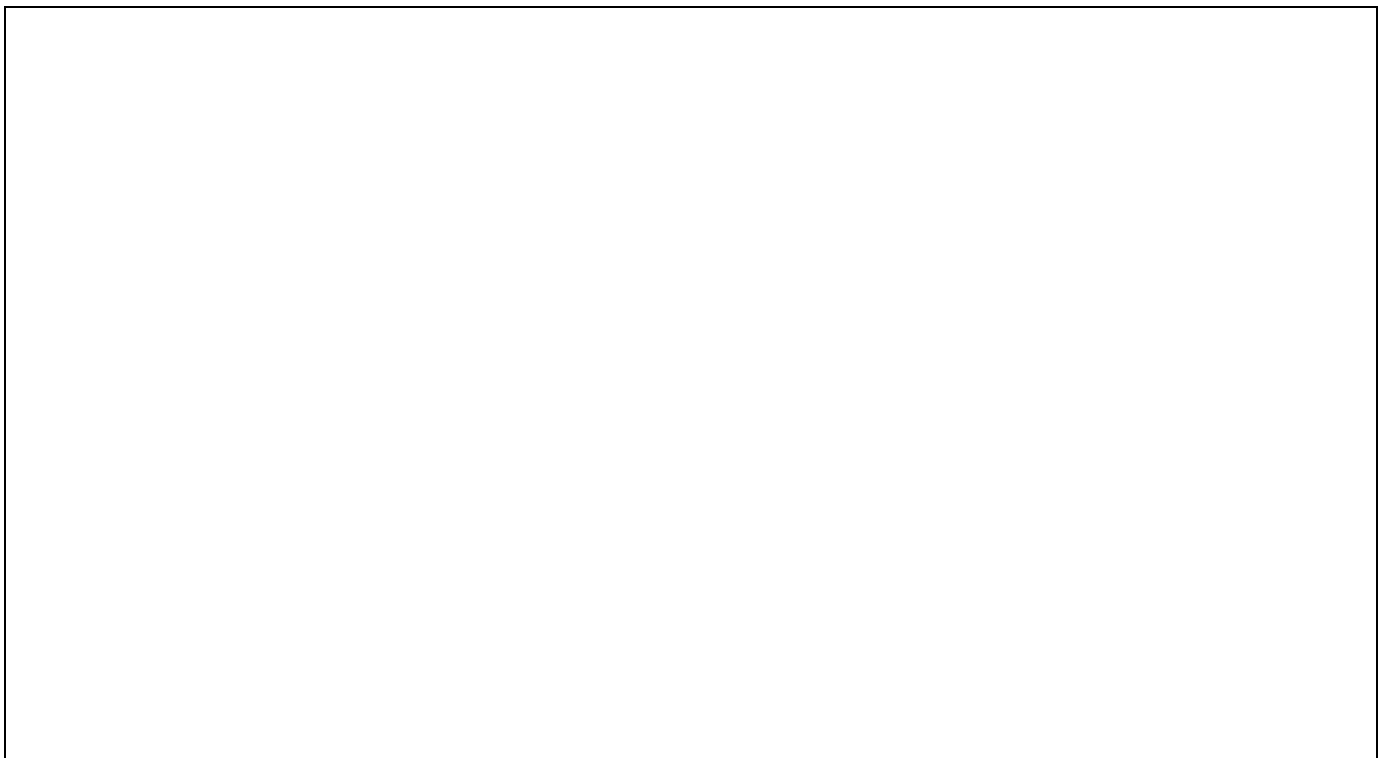
PSA - Anschlageinrichtung EN 795:2012 Typ E
„TopGRÜN“

Beim Dachzugang (Systemzugang) ist dieser Hinweis vom Bauherrn gut sichtbar anzubringen:

Die Benutzung darf nur entsprechend der Sicherheitshinweise erfolgen.

Aufbewahrungsort der Gebrauchsanleitung, Sicherheitshinweise, Prüfprotokolle, etc. ist:

Übersichtsplan mit der Lage der Anschlagseinrichtungen:



- Hersteller und Systembezeichnung: GRÜN „TopGRÜN“
- Datum der ersten Inbetriebnahme: _____
- Höchstzahl der zu sichernden Personen: 2 Personen (inkl. Ersthelfer)
- Notwendigkeit von Falldämpfern: ja
- Der erforderliche Mindestfreiraum unter der Absturzkante zum Boden errechnet sich:

Herstellerangabe der verwendeten Persönlichen Schutzausrüstung
inkl. Seilauslenkung + Körpergröße + 1m Sicherheitsabstand.

Gebrauchsanleitung Auflastsystem „TopGRÜN“

Artikel-Nr. 6056 0500

GRÜN

PSA-Anschlageinrichtung nach EN 795:2012 Typ E

© GRÜN GmbH, Irrtümer, Druckfehler, technische Änderungen vorbehalten!
© GRÜN GmbH. No liability for errors and printing errors. We reserve the right to make technical changes.

Sicherheitstechnik für Dach, Fassade und Industrie



GRÜN

Spezialmaschinenfabrik für Dach, Bau und Straße
Siegener Straße 81-83
57234 Wilnsdorf / GERMANY

Tel. +49 (0) 271 - 39 88-0
Fax +49 (0) 271 - 39 88-158
E-Mail info@gruen-gmbh.de
www.absturzsicherungen-gruen.de

