



Horizontale Anschlageinrichtung
Typ: GreenLine „GES-3“ und „GES-3 L“
(überfahrbar / nicht überfahrbar)

zur Befestigung der persönlichen Schutzausrüstung
gegen Absturz (PSAgA)

nach DIN EN 795:2012 Typ C + CEN/TS 16415:2017

mit allgemeiner bauaufsichtlicher Zulassung des DIBt



Vor Benutzung sorgfältig lesen



ACHTUNG:

Die Montage und die Verwendung der Anschlageinrichtung ist erst zulässig, nachdem der Monteur und der Anwender die Original Aufbau- und Verwendungsanleitung in ihrer jeweiligen Muttersprache gelesen und verstanden haben.

DEUTSCH

ATTENTION:

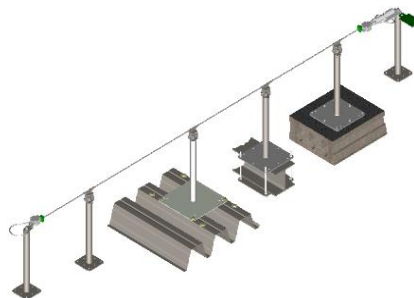
Assembly and usage of this safety product is permitted only if the assembler and user have read and understood the original installation and application instruction in his native tongue.

ENGLISH

GreenLine „GES -3“



GreenLine „GES-3 L“



Abbildungsbeispiele

PROJEKTDATEN:

SYSTEMKENNZEICHNUNG:

Seilanlage Nr.

MONTAGEFIRMA:

Inhaltsverzeichnis:

Inhalt

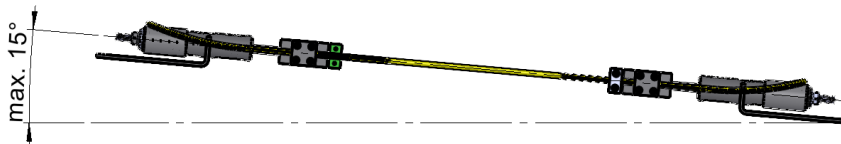
1	WICHTIGER HINWEIS:	5
1.1	KONTROLLE VOR JEDEM GEBRAUCH	5
2	Sicherheitshinweise	6
3	Produktbeschreibung GreenLine® Horizontal-Anschlageinrichtung	9
3.1	Benutzer	9
3.2	Verbindungsmitel	9
3.3	Zugang zur Anschlageinrichtung.....	9
3.4	Nutzung / max. Lebenserwartung	9
3.5	Normen / Zulassung.....	9
4	Technische Daten Anschlageinrichtung „Greenline“	10
4.1	GreenLine Typ: „GES-3“ (2x Vorspanneinheit) Seilverlauf mit Kurvenelementen.....	10
4.2	GreenLine Typ: „GES-3 L“ (1x Vorspanneinheit) Seilverlauf ohne Kurvenelemente....	10
5	Montage der Anschlageinrichtung GreenLine	11
5.1	Montage auf Anschlageinrichtungen der „GRÜN GmbH“	11
5.2	Montage an tragfähigen Stahl- oder Betonbauteilen	12
6	Anwendung	13
6.1	Prüfung vor Benutzung der GreenLine - Anschlageinrichtung.....	13
6.2	Benutzung der horizontalen Anschlageinrichtung	14
6.3	Rückhaltesystem nach EN 363	14
6.4	Korrekte Verbindung am Seil	15
6.4.1	GreenLine Seilsysteme Horizontal und Überkopf.....	15
7	Prüfungen	16
7.1	Prüfung der Anschlageinrichtung für PSA nach EN 795:2012 Typ C	16
7.2	Prüfung der Auffanggurte und Verbindungselemente.....	16
7.3	Prüfung beweglicher Anschlagpunkt (Seilgleiter / Seilläufer).....	16

8	Systembestandteile (Standard)	17
8.1	Der GreenLine – Seilgleiter „Premium“	17
8.2	Der GreenLine – Seilgleiter „Greenrunner-01“	17
8.3	Der GreenLine – Seilgleiter „GS-01“	17
8.4	Der GreenLine – Seilläufer „GS-02-Linear“	17
8.5	Systembestandteile GreenLine - Zwischenhalter überfahrbar -	18
8.5.1	Seilzwischenhalter „GZH“ beweglich mit 180° Arbeitsbereich	18
8.5.2	Seilzwischenhalter „GZH- 40 “ beweglich, biegsam	18
8.5.3	Seilzwischenhalter „GZH-Fix“ - Dach	18
8.5.4	Eckumführung 90° „GEH-90°“ horizontal mit 1 Befestigungspunkt	19
8.5.5	Eckumführung 45° „GEH-45°“ mit 1 Befestigungspunkt	19
8.6	Systembestandteile Greenline – Zwischenhalter nicht überfahrbar-	19
8.6.1	Seilzwischenhalter „GZH-X“ nicht überfahrbar	19
8.6.2	Seilumlenkrolle Universal „GSR-X“ 1 Befestigungspunkt alle Winkel bis 180°	19
8.6.3	Seilumlenkrolle Universal „GSR-Light“, 1 Befestigungspunkt alle Winkel bis 180°	19
8.7	Systembestandteile Greenline – Fassade / Wand *)	20
8.7.1	Endhalter Wand / Fassade FEH-1 (2x M16)	20
8.7.2	Endhalter Wand / Fassade FEH-2 (3xM12)	20
8.7.3	Kurven-Set 90° „FKS- 90°“ Fassade mit 2 Befestigungspunkten	20
8.7.4	Kurven-Set 90° „FKH- 90°“ Fassade mit 4 Befestigungspunkten	20
8.8	Kennzeichnung / Typenschild (Standard)	21
8.9	Kennzeichnung / Seilgleiter	21
8.10	Montage der Systemkomponenten an GRÜN-Anschlageinrichtungen	22
8.11	GreenLine Endschloss-Set „GES-3“	23
8.11.1	Explosionszeichnung Endschloss-Set „GES-3“	24
8.12	GreenLine Endschloss-Set „GES-3 L“	25
8.12.1	Explosionszeichnung Endschloss-Set „GES-3-L“ (gerader Seilverlauf)	26
9	Tabelle 8: GreenLine seitliche Seilauslenkung	27
10	Berechnungsbeispiel: Mindestfreiraum unter Absturzkante	28
11	Wartung, Pflege, Prüfung	29
11.1	Abnahmestelle der Anschlageinrichtung	29
12	Prüfprotokoll GreenLine- Seilsicherungsanlage	30
13	Abnahmeprotokoll GreenLine - Seilsicherungssystem	32
14	Abnahmeprotokoll / Dokumentation	33



1 WICHTIGER HINWEIS:

- Diese Sicherheitsanweisungen sind vor der Benutzung oder der Montage der Anschlagereinrichtung genau zu studieren und ausnahmslos zu befolgen!
- Der Betreiber der Anschlagereinrichtung muss sicherstellen, dass diese Anleitung
 - entweder an einem sicheren und trockenen Ort in der Nähe des Systems
 - oder an einem leicht zugänglichen Ort aufbewahrt wird, der allen Benutzern zugänglich ist.
- Die Benutzer der Anschlagereinrichtung müssen diese Sicherheitsanweisungen vor der Verwendung gelesen und verstanden haben und sich an die Herstelleranweisungen halten.
- Sollte die Anschlagereinrichtung in anderssprachige Länder vertrieben werden, hat der Händler dafür Sorge zu tragen, dass die Gebrauchsanleitung in der jeweiligen Landessprache mitgeliefert wird.
- Es dürfen keine baulichen Veränderungen an der Anschlagereinrichtung ohne ausdrückliche, schriftliche Genehmigung vom Hersteller: GRÜN GmbH durchgeführt werden.
- Veränderungen beeinträchtigen die Wirksamkeit der Anschlagereinrichtung und damit die Sicherheit der Benutzer. Dies kann zu Verletzungen oder zum Tod führen!
- Der Neigungswinkel der Führung (Seil) darf max.15° von der Horizontalen abweichen. *



1.1 KONTROLLE VOR JEDEM GEBRAUCH

- Vor Verwendung ist die gesamte Anschlagereinrichtung auf offensichtliche Mängel durch Sichtkontrolle (z.B.: lose Schraubverbindungen, Verformungen, Abnutzung, Korrosion, defekte Dachflächen, schlechte Beschaffenheit des Befestigungsuntergrund, etc.) Seilvorspannung und vorangegangene Auslösung zu kontrollieren (siehe Abs.6.1). Bestehen Zweifel an der sicheren Funktion der Anschlagereinrichtung ist die Anschlagereinrichtung sofort der Benutzung zu entziehen und durch einen Fachkundigen zu überprüfen (schriftliche Dokumentation).
- Die Lesbarkeit der Produktkennzeichnung (Typenschild) ist zu prüfen.
- Es muss ein Plan über Rettungsmaßnahmen vorhanden sein, in dem alle bei der Arbeit möglichen Notfälle berücksichtigt sind.
- Vor Arbeitsbeginn müssen Maßnahmen getroffen werden, dass keine Gegenstände von der Arbeitsstelle nach unten fallen können. Der Bereich unter der Arbeitsstelle ist freizuhalten.
- Der Untergrund (z.B. Blechdach) ist vor der Benutzung der Anschlagereinrichtung auf offensichtliche Mängel (z.B. Risse) zu kontrollieren.
- Bei Windstärken, die über das übliche Maß hinausgehen, darf die Anschlagereinrichtung nicht verwendet werden.

*) Bei Verwendung des Systems in Deutschland sind die Angaben aus der allgemeinen bauaufsichtlichen Zulassung Z-14.9-804 zu beachten.

KOMPATIBLE AUSRÜSTUNG

- Die Befestigung an der GreeLine® Horizontal – Anschlageinrichtung geschieht durch vorschriftsmäßiges Einhängen mit den in Tabelle 7 „Haken und Gleiter“ aufgeführten Seilläufern oder Karabinern (DIN EN 362).
- Es muss für die Verbindung eine „persönlichen Schutzausrüstung gegen Absturz“ (PSAgA) entsprechend EN 361 (Auffanggurt) und EN 363 (Auffangsystem, kraftabsorbierender Falldämpfer EN 355 (max. 6kN) mit Verbindungsmittel (EN 354) verwendet werden.
- Die Verwendung der Anschlageinrichtung Typ C in Verbindung mit Höhesicherungsgeräten nach DIN EN 360 ist möglich, jedoch ausschließlich mit den vom Hersteller freigegebenen Modellen.
- Durch die Kombination einzelner Elemente der PSA, können Gefahren entstehen, welche die sichere Funktion des Systems beeinträchtigen. Daher muss sichergestellt werden, dass die zu einem System zusammengesetzte Ausrüstung zueinander passt. Es ist die Gebrauchsanweisung der jeweils verwendeten PSA (z.B. EN 360) zu beachten!
- **Achtung:** Für den horizontalen Einsatz dürfen nur Verbindungsmittel verwendet werden die für diesen Verwendungszweck geeignet bzw. für ein sicheres Arbeiten an Kanten geprüft wurden. ($r \geq 0,5\text{mm}$)

2 Sicherheitshinweise



- Die GreenLine® Horizontal – Anschlageinrichtung darf nur von qualifizierten Personen montiert werden, die durch die Fa. GRÜN GmbH geschult und zertifiziert wurden.
- Die Anschlageinrichtung darf nur von Personen benutzt werden, die mit dieser Gebrauchsanleitung - sowie mit den vor Ort geltenden Sicherheitsregeln vertraut, körperlich bzw. geistig gesund und auf PSA (Persönlichen Schutzausrüstung) geschult sind!
- Gesundheitliche Einschränkungen (z.B. Medikamenteneinnahme, Alkoholeinfluss, Herz- und Kreislaufprobleme) können die Sicherheit des Benutzers bei Arbeiten in der Höhe beeinträchtigen.
- Während der Montage / Benutzung der GreenLine® Horizontal– Anschlageinrichtung sind die jeweils gültigen Unfallverhütungsvorschriften zu beachten und einzuhalten.
- Vor Arbeitsbeginn muss festgelegt werden, welche Rettungsmaßnahmen bei allen möglichen Arten von Notfällen einzuleiten sind.
- Die Monteure müssen sicherstellen, dass der Untergrund für die Befestigung der Anschlageinrichtung geeignet ist. Im Zweifelsfall ist ein Statiker hinzuzuziehen.
- Die Anschlageinrichtung ist für die Beanspruchung in alle Richtungen parallel zur Montagefläche oder rechtwinkelig zur Stütze vorgesehen.
- Wenn Unklarheiten während der Montage auftreten, ist unbedingt der Hersteller zu kontaktieren.
- Die fachgerechte Befestigung / Montage der Anschlageinrichtung am Bauwerk muss durch Montageprotokolle der jeweiligen Einbausituation dokumentiert und angemessen überprüft werden (z.B. Berechnungen, Protokolle). Fotos der Einbausituationen sind anzuraten. (siehe Abs. 12)
- Edelstahl darf nicht mit Metallschleifstaub oder Stahlwerkzeugen in Berührung kommen, dies kann zu Korrosionsbildung führen.
- Alle Edelstahlschrauben sind vor der Montage mit einem geeigneten Schmiermittel zu schmieren.
- Es dürfen keine Änderungen an der freigegebenen Anschlageinrichtung vorgenommen werden.

Sicherheitshinweise

- Die Anschlagseinrichtung sollte so geplant, montiert und benutzt werden, dass bei fachgerechter Verwendung der Persönlichen Schutzausrüstung kein Sturz über die Absturzkante möglich ist.
- Beim Zugang zum Dachsicherungssystem sollte eine bauseitige Betriebsanweisung mit Informationen zur Lage und Nutzung der Anschlagseinrichtungen angebracht werden!
- Der erforderliche Mindestfreiraum unter der Absturzkante zum Boden errechnet sich aus:
 - Herstellerangabe der Persönlichen Schutzausrüstung (Falldämpfer usw.)
 - Auslenkung der horizontalen Führung (Seil) siehe Kap.9 bis zu 2,5m
 - Körpergröße Benutzer
 - 1m Sicherheitsabstand.
- Bei geringen Absturzhöhen (Vordächer, Balkone, etc.) die persönliche Schutzausrüstung entsprechend anpassen. Dazu Halte- oder Rückhaltesysteme gemäß den einschlägigen Normen (z.B. EN 358, EN 363) verwenden.
- Bei **nicht ausreichendem Freiraum** unterhalb des Benutzers darf die Anschlagseinrichtung nur mit einem Rückhaltesystem (EN 363) verwendet werden und muss entsprechend gekennzeichnet werden. Hierzu auch die Gebrauchsanleitungen der weiteren verwendeten Persönlichen Schutzausrüstung gegen Absturz (PSAgA) beachten.
- Die gesamte Anschlagseinrichtung muss mindestens alle 12 Monate einer Prüfung durch eine sachkundige, vom Hersteller autorisierte Person, unter Beachtung der Anleitung des Herstellers unterzogen werden. Hierbei ist die Anleitung des Herstellers zu beachten.
- Die Prüfungen durch einen Sachkundigen sind auf der mitgelieferten Kontrollkarte zu dokumentieren.
- Die GreenLine® Horizontal – Anschlagseinrichtung muss nach landesüblichen Blitzschutzbestimmungen in den Blitzschutz mit eingebunden werden und darf nicht als Fangleitung verwendet werden.
- Nach einer Sturzbelastung ist die gesamte Anschlagseinrichtung dem weiteren Gebrauch zu entziehen und durch einen Sachkundigen zu prüfen (Teilkomponenten, Befestigung am Untergrund etc.).
- Die Anschlagseinrichtung wurde zur Personensicherung entwickelt und darf nicht für andere Zwecke verwendet werden. Niemals undefinierte Lasten an die Anschlagseinrichtung hängen.
- Bei geneigten Dachflächen muss durch geeignete Schneefänge das Abrutschen von Dachlawinen (Eis, Schnee) verhindert werden.
- Durch extreme Wetterlagen kann es zu Beschädigungen (z.B. Schneedruck) von horizontalen Seilsicherungssystemen kommen, daher ist bei einer an die horizontale Führung heranreichende Schneehöhe, die Führung (Seil) vom Schnee zu befreien, um so Beschädigungen zu verhindern.
- Das Edelstahlseil fett-, eis- bzw. schneefrei halten!
- Bei Temperaturen um den Gefrierpunkt, die das Risiko von Eisbildung ermöglichen, ist der Betrieb untersagt!
- Die Funktion der Ausrüstung kann beeinträchtigt werden und dadurch Gefahren bei der Nutzung entstehen, z.B. Schlaffseil (mangelnde Vorspannung), scharfe Kanten über die möglicherweise Teile der Anlage verlaufen, Chemikalieneinwirkung auf Bestandteile der Anlage, elektrische Einflüsse (Blitz, Kriechströme, etc.), Abrieb, Verformungen. In diesen Fällen ist die Nutzung untersagt und eine Prüfung durch einen Sachkundigen muss erfolgen!

Tabelle 1: Übersicht über einige wichtige Normen:





DIN EN 795	Schutz gegen Absturz – Anschlagleinrichtungen – Anforderungen und Prüfverfahren
DIN EN 353-1	Persönliche Schutzausrüstung gegen Absturz – Mitlaufende Auffanggeräte einschließlich fester Führung
DIN EN 353-2	Persönliche Schutzausrüstung gegen Absturz – Mitlaufende Auffanggeräte einschließlich beweglicher Führung
DIN EN 354	Persönliche Schutzausrüstung gegen Absturz - Verbindungsmittel
DIN EN 355	Persönliche Schutzausrüstung gegen Absturz – Falldämpfer
DIN EN 360	Persönliche Schutzausrüstung gegen Absturz – Höhensicherungsgeräte
DIN EN 361	Persönliche Schutzausrüstung gegen Absturz – Auffanggurte
DIN EN 362	Persönliche Schutzausrüstung gegen Absturz – Verbindungselemente

Tabelle 2: Unfallverhütungsvorschriften und Sicherheitsregeln (Auszug) für Deutschland:

Deutsche Gesetzliche Unfallversicherung

DGUV Regel 100-001	DGUV „Grundsätze der Prävention“
DGUV Vorschrift 39	DGUV „Unfallverhütungsvorschrift Bauarbeiten“
DGUV Regel 112-198	DGUV „Benutzung von persönlichen Schutzausrüstungen gegen Absturz“
DGUV Regel 112-199	DGUV „Retten aus Höhen und Tiefen mit persönlichen Absturzschutzausrüstungen“
DGUV Inform. 201-056	DGUV Information „Planungsgrundlagen von Anschlagleinrichtungen auf Dächern“

Symbolerklärung

	<p>Gefahr !</p> <p>Eine unsachgemäße oder nachlässige Handhabung kann einen Absturz und sogar den Unfalltod zur Folge haben.</p>
	<p>Warnung !</p> <p>Bei Nichtbeachtung können schwere Verletzungen verursacht werden.</p>
	<p>Wichtig !</p> <p>Es werden nützliche Informationen und Anwendertipps aufgezeigt.</p>
	<p>Hinweis!</p> <p>separate Anleitung beachten!</p>

© GRÜN GmbH, Irrtümer, Druckfehler, technische Änderungen vorbehalten!
© GRÜN GmbH. No liability for errors and printing errors. We reserve the right to make technical changes.

*) Bei Verwendung des Systems in Deutschland sind die Angaben aus der allgemeinen bauaufsichtlichen Zulassung Z-14.9-804 zu beachten.

3 Produktbeschreibung GreenLine® Horizontal–Anschlageinrichtung

Die GreenLine® Horizontal – Anschlageinrichtung nach EN 795 Typ C und CEN/TS 16415:2013 dient zum Anschlagen von Persönlichen Schutzausrüstungen gegen Absturz bei Arbeiten in absturzgefährdeten Bereichen.

Die GreenLine® Horizontal – Anschlageinrichtung ist für die horizontale Anwendung bis zu einer maximalen Neigung von 15° entwickelt worden und besteht aus einer horizontalen Führung ø8mm die von zwei Endverankerungen und je nach Systemlänge von mehreren Zwischenhalterungen geführt wird. Die Anschlageinrichtung kann gerade oder mit Kurven von bis zu 90° ausgelegt werden.

Die gesamte GreenLine® Horizontal – Anschlageinrichtung besteht aus rostfreiem Edelstahl mit eloxierten Aluminiumkomponenten.

Der Systembenutzer ist durch einen PSA-Auffanggurt, Falldämpfer und einem Seilläufer mit der horizontalen Anschlageinrichtung verbunden.

3.1 Benutzer

Nur Personen, die mit dieser Verwendungsanleitung vertraut sind, dürfen die GreenLine® Horizontal – Anschlageinrichtung benutzen.

Nach dem Arbeitnehmer/ -innen Schutzgesetz muss eine Überwachung, der auf dem Dach befindlichen Personen gewährleistet sein. (Eine zweite Person und technische Hilfsmittel, um Rettungsmaßnahmen einleiten zu können!)

3.2 Verbindungsmittel

Auffanggurte (EN 361), Verbindungsmittel mit Falldämpfer (EN 354 / EN 355) und Höhensicherungsgeräte (EN 360) müssen auf das jeweilige Objekt abgestimmt werden und den aktuellen gültigen Normen entsprechen.

3.3 Zugang zur Anschlageinrichtung

Der Zugang (Zu-/Aufstiege, Ausstiege) zur Anschlageinrichtung muss separat gesichert werden. Für den Einstieg bzw. Aufstieg zur Horizontalen Anschlageinrichtung sind unbedingt alle geltenden Arbeitssicherheitsbestimmungen einzuhalten.

3.4 Nutzung / max. Lebenserwartung

Unsere Produkte bestehen aus hochwertigem Edelstahl, dadurch besteht die typische Lebenserwartung dieser Metallprodukte 25 Jahre und mehr. Die tatsächliche Nutzungsdauer hängt insbesondere von Umwelteinflüssen und der Art und Intensität der Anwendung ab. Sie wird tatsächlich durch die sachgerechte Wartung der Anlage beeinflusst und durch die vorgeschriebene jährliche Sachkundigen-Prüfung geregelt.

In Extremfällen kann PSA bereits bei der ersten Benutzung beschädigt werden, dass diese sofort dem Gebrauch zu entziehen ist.

Achtung:

Für die System- und Bauteile die von Montagefirmen in deren Verantwortung geliefert und installiert wurden, übernimmt die GRÜN GmbH weder Verantwortung noch Gewährleistung.

3.5 Normen / Zulassung

DIN EN 795:2012 Typ C für 1 Person
CEN/TS 16415:2017 Typ C für 4 Personen
DIBt abZ.: Z-14.9-804

Wird die Anschlageinrichtung auf Stützen montiert, kann die max. Benutzeranzahl je nach Befestigungsuntergrund der Stützen abweichen. Es sind die Angaben in der jeweiligen Gebrauchsanleitung der Stützen zu beachten.

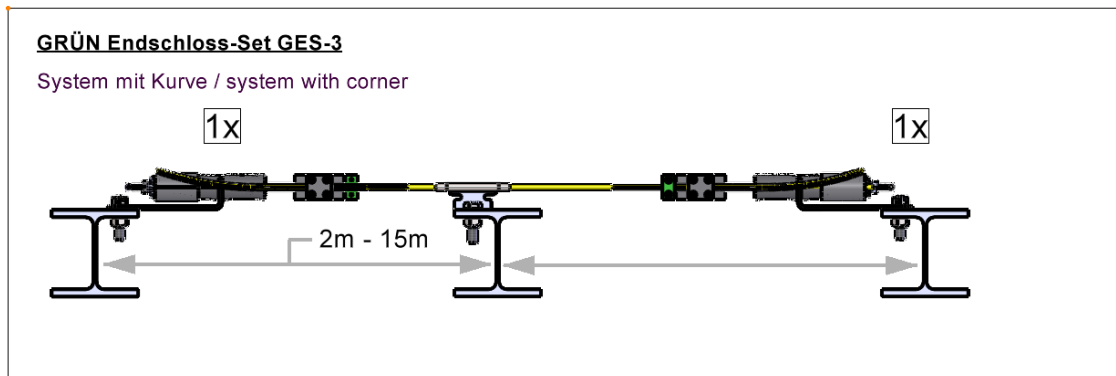
*) Bei Verwendung des Systems in Deutschland sind die Angaben aus der allgemeinen bauaufsichtlichen Zulassung Z-14.9-804 zu beachten

4 Technische Daten Anschlagereinrichtung „Greenline“

4.1 GreenLine Typ: „GES-3“ (2x Vorspanneinheit) Seilverlauf mit Kurvenelementen

Tabelle 3: GreenLine GES-3

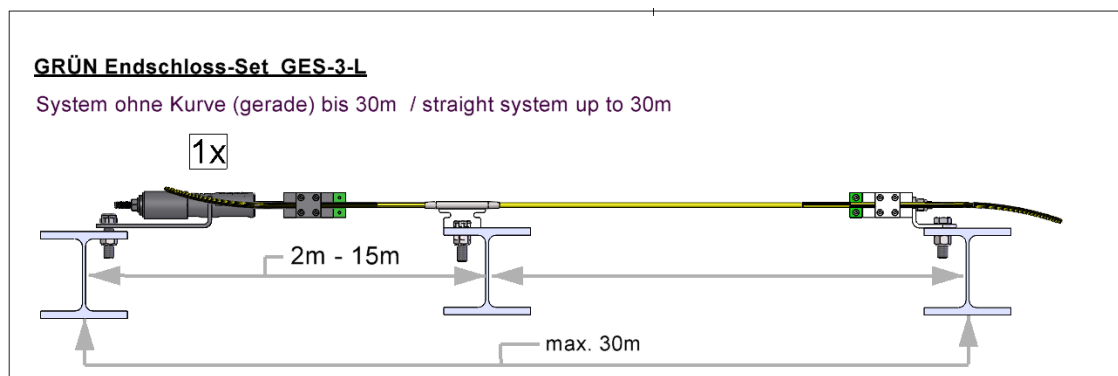
Anzahl der Benutzer:	maximal 4 Personen gleichzeitig
Befestigungsabstände der Zwischenhalterungen:	2 bis 15 m
Führungsseil:	Typ: 7x7 - ø 8mm
Länge Führungsseil	Empfehlung: 200m*
Seilbelastung max.:	37 kN (Bruchlast)
Seilauslenkung seitlich	~ 2,5 m
Material Bauteile:	Edelstahl Qualität 1.4301 / AL
*Lt. DIBt abZ max. 200m	



4.2 GreenLine Typ: „GES-3 L“ (1x Vorspanneinheit) Seilverlauf ohne Kurvenelemente

Tabelle 4: GreenLine GES-3 L

Anzahl der Benutzer:	maximal 4 Personen gleichzeitig
Befestigungsabstände der Zwischenhalterungen:	6 bis 15 m ohne Kurvenelemente
Führungsseil:	Typ: 7x7 - ø 8mm
Länge Führungsseil:	max. 30m
Seilbelastung max.:	37 kN (Bruchlast)
Seilauslenkung seitlich	~ 2,5m
Material Bauteile:	Edelstahl Qualität 1.4301 / AL



Hinweis:

Die GreenLine® Horizontal – Anschlagereinrichtung ist nicht geeignet für Arbeiten mit seilunterstütztem Zugang entsprechend DIN EN 363:2019.

5 Montage der Anschlageinrichtung GreenLine

Die Montage muss auf ausreichend tragfähigen Untergrund gemäß Herstellervorgabe und ggf. bauseitigem statischen Nachweis nach technischen Baubestimmungen erfolgen.

Die Lastweiterleitung in die bauseitige Gesamtkonstruktion muss bauseits nach technischen Baubestimmungen nachgewiesen werden. *)

Die Kraft, die im Absturzfall bei vorschriftsmäßiger Nutzung an den Endverankerungen der Anschlageinrichtung in die bauliche Einrichtung eingeleitet wird, kann bis zu 15 kN betragen. *)



Hinweis:

Es ist wichtig, die Tragfähigkeit der Unterkonstruktion zur Aufnahme einer Anschlageinrichtung und den Belastungen, die bei einem Absturz entstehen können, zu prüfen.

Montageabstände*):

- Die Abstände zur Absturzkante sind gemäß nationalen Bestimmungen und in Abhängigkeit von der Dachgeometrie zu wählen.
- Die richtige Auswahl und Anordnung von permanent auf der Dachfläche vorzusehenden Anschlageinrichtungen ist in Abhängigkeit der Art und Nutzung der Anschlageinrichtung unter Berücksichtigung der Besonderheiten der Dachfläche vorzunehmen. Informationen zu der empfohlenen Ausführung und Positionierung von Anschlageinrichtungen am Dach entnehmen Sie bitte z.B. der

DGUVI 201-056 „Planungsgrundlagen von Anschlageinrichtungen auf Dächern“

- Nationale Bestimmungen bleiben von diesen Empfehlungen unberührt. Soweit diese Vorschläge gegenüber nationalem Recht abweichen, geht der Anwender dieser Empfehlung im Umfang der Abweichung das volle rechtliche Risiko ein.

5.1 Montage auf Anschlageinrichtungen der „GRÜN GmbH“

Bei einer Systemmontage auf Anschlageinrichtungen nach EN 795:2012 der GRÜN GmbH sind folgende Seilvorspannungen zu beachten:

Tabelle 5: Seilvorspannung GreenLine GES-3 *)

End- oder Eckaufnahme / Anschlageinrichtungen	
Typ:	Seilvorspannung „GES-3“ + „GES-3 L“
VARIANT WOOD	40 - 50 Kg
VARIANT - VA	50 - 70 Kg
VARIANT TR-II	50 - 70 Kg
SDW- 1 / SDW-2	40 - 50 Kg
I-Klemme 250	40 - 50 Kg
FEH-1 / FEH-2	60 - 70 Kg
GRÜN TopGRÜN	40 - 50 Kg
GRÜN Top-Kit	40 - 50 Kg

Die Untergrundgüte, Mindestbauteilabmessungen und Randabstände gemäß der jeweiligen Einbauanleitungen müssen eingehalten werden. *)

Die Montage der Anschlageinrichtung muss durch Firmen erfolgen, die durch die GRÜN GmbH eingewiesen worden sind.

Es dürfen nur die mit den Seilsystemen durch den Hersteller mitgelieferten Befestigungsmittel, entsprechend der Montage- und Gebrauchsanleitung, für die Verschraubungen der Systemkomponenten verwendet werden.

*) Bei Verwendung des Systems in Deutschland sind die Angaben aus der allgemeinen bauaufsichtlichen Zulassung Z-14.9-804 zu beachten.

5.2 Montage an tragfähigen Stahl- oder Betonbauteilen

Wenn die GreenLine® Horizontal – Anschlageinrichtung direkt an tragfähigen Stahl- oder Betonbauteile verankert wird, ist entsprechend den Angaben nach Tabelle 6 vorzubohren.

Tabelle 6: Bohrlochdurchmesser / -tiefe (im Baugrund) [mm] Drehmoment [Nm]

Unterkonstruktion/ Verankerungsmittel	Stahlträger	Beton	Drehmoment
M16 -VA	-	Durchmesser / Tiefe je nach Dübelzulassung	
M12 – VA		Durchmesser / Tiefe je nach Dübelzulassung	
M16, A2-70	ø 18		70 Nm

Wichtige Montagehinweise:

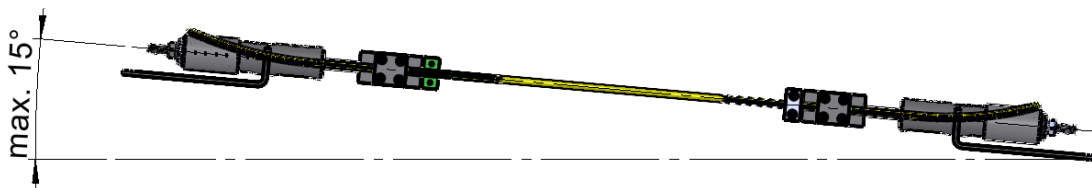
Die Montage aller Verbindungsmittel und Befestigungsmittel (z.B. Schrauben, Dübel) muss mit einem überprüften Drehmomentschlüssel vorgenommen werden.

Die Bauteile dürfen nur belastet werden, wenn sich das vorgeschriebene Drehmoment aufbringen lässt.

Sämtliche Komponenten sind vor der Montage auf Vollständigkeit und Unversehrtheit zu überprüfen.

Die Anschlageinrichtung muss so montiert werden, dass die horizontale Führung durch ihre Auslenkung bei einem Auffangvorgang nicht in Berührung mit scharfen Kanten oder anderen Gegenständen gerät und so beschädigt werden könnte.

Der Neigungswinkel der Führung (Seil) darf max. 15° von der Horizontalen abweichen. *)
(gemäß DIN EN 795:2012 Typ C)



Richtungsänderungen der Führung (Seil) von $\geq 40^\circ$ dürfen nur mit den dafür vorgesehenen Systembauteilen (90° Eckumführung „GEH 90“, 45° Eckumführung „GEH 45“, Zwischenhalter „GZH 40“) ausgeführt werden. *)

Alle Verbindungen der Anschlageinrichtung müssen ordnungsgemäß und gewissenhaft entsprechend den Herstellervorgaben montiert und überprüft werden.

Dies ist auf den angehängten Formularen (Abs.12- 14) zur Montagedokumentation durch den verantwortlichen Monteur zu bestätigen. *)

*) Bei Verwendung des Systems in Deutschland sind die Angaben aus der allgemeinen bauaufsichtlichen Zulassung Z-14.9-804 zu beachten.

6 Anwendung

6.1 Prüfung vor Benutzung der GreenLine - Anschlageinrichtung

Der Nutzer hat vor jedem Gebrauch eine visuelle Inspektion der Anschlageinrichtung auf Unversehrtheit der Systembauteile durchzuführen.

Vor der Benutzung der Anschlageinrichtung sind zu kontrollieren:

- Kennzeichnung / Typenschild:
Lesbarkeit Schild und letzten Wartungsstand kontrollieren.
- Fallindikorklemme an den Endverbindungen (siehe Abs.8.11):
Nach einem Absturz oder einer zu hohen Krafterwirkung reduziert sich die ablesbare Seilvorspannung an den Endverbindungen und es kann sich ein sichtbarer Abstand der Fallindikorklemme zur Seilklemme bilden.
Das Abstands- bzw. Spaltmaß der Indikorklemme und die Sichtkontrolle auf weitere Anlagenbeschädigungen ist vor jeder Benutzung durchzuführen!
- Federvorspannung an den Endverbindungen „GES-3“ (siehe Abs.8.11):
Die Seilvorspannung der horizontalen Anschlageinrichtung soll 50-90 kg (siehe Tabelle 5 Seilvorspannung) betragen. Ist keine Seilvorspannung an der Skalierung der Endverbindungen „GES-3“ ablesbar, so ist die Anschlageinrichtung (Seilsystem) durch eine zertifizierte sachkundige Person vor der weiteren Benutzung zu überprüfen.
- Anzeichen auf Beschädigungen, Korrosion, Schnitte oder Deformation der Anlagenbauteile kontrollieren.
- Anzeichen von Beschädigungen, Korrosion, Schnitte oder Deformation der horizontalen Führung (Edelstahlseil) kontrollieren.

Wenn Anzeichen von Beschädigungen der Anlagenbauteile oder der horizontalen Führung (Edelstahlseil) erkennbar sind, darf die gesamte Anschlageinrichtung nicht mehr benutzt werden.

Die Anschlageinrichtung ist durch eine zertifizierte sachkundige Person vor der weiteren Benutzung zu überprüfen.



Hinweis:

Die gesamte Anschlageinrichtung ist bei Beschädigungen der Benutzung sofort zu entziehen und darf nicht weiter benutzt werden!

Hinweis:



Vor jeder Benutzung der Anschlageinrichtung ist sicherzustellen, dass der erforderliche Freiraum unterhalb der Benutzer zur Verfügung steht, so dass im Fall eines Absturzes kein Aufprall auf dem Erdboden oder auf ein anderes Hindernis möglich ist.

siehe Absatz:0

- Berechnungsbeispiel: Mindestfreiraum unter Absturzkante.

6.2 Benutzung der horizontalen Anschlagereinrichtung

Allen Benutzer der GreenLine-Anschlageinrichtung muss diese Anleitung zur Verfügung gestellt werden. Sie müssen die aufgeführten Sicherheitsanweisungen vor der Verwendung gelesen und verstanden haben und sich an die Herstelleranweisungen halten.

An der GreenLine-Anschlageinrichtung dürfen sich max. 4 Personen gegen Absturz sichern. (siehe Typenschild)

Das Anschlagen an der GreenLine-Anschlageinrichtung erfolgt direkt am Edelstahlseil. Jeder Benutzer muss ein separates Verbindungsmittel der PSA gegen Absturz (Karabiner DIN EN 362) gemäß deren Verwendungsanleitung zur Nutzung der Anschlagereinrichtung verwenden!

Bei Systemen mit frei überfahrbaren Zwischenhalterungen wird das Verbindungselement der PSAgA in den Karabiner der GRÜN-Seilläufer eingehängt.

Es dürfen nur die vom Hersteller zugelassenen Seilläufer (siehe Tabelle 7) verwendet werden, nur so ist die Überfahrbarkeit der Zwischenhalterungen und eine optimale, sichere Nutzung der gesamten Anschlagereinrichtung gewährleistet.

Die Anschlagereinrichtung darf nur in Verbindung mit folgendem Sicherheitszubehör verwendet werden:

- Falldämpfer nach EN 355 (max. 6kN)
- Verbindungsmittel nach EN 354
- Auffang- und Haltegurte nach EN 358 / EN 361
- Verbindungselemente nach EN 362:2008

6.3 Rückhaltesystem nach EN 363

Bei Rückhaltesystemen soll ein freier Fall verhindert werden. Durch die richtige Verwendung des Sicherungssystem und durch den Einsatz von geeigneten Verbindungsmittel oder Seilkürzer soll der Benutzer nicht in die Situation, eines freien Falles, geraten.

Jede Person, die in absturzgefährdeten Bereichen tätig ist, muss eigenständig dafür Sorge Tragen, dass die verwendete persönliche Schutzausrüstung den erforderlichen aktuellen Normen entspricht und das die Verbindung zum Anschlagssystem so kurz wie möglich gehalten wird, um so nicht in die Situation eines Absturzes zu kommen.

Das Seilsicherungssystem „GreenLine GES-3“ wurde zur Personensicherung entwickelt und ist für folgende Absturzsysteme nach EN 363 geeignet:

- Rückhaltesystem
- Auffangsystem
- Rettungssystem




Kennzeichnung Rückhaltesystem:


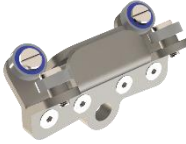
Werden Teilstrecken als Rückhaltesystem festgelegt, muss eine Kennzeichnung der Teilstrecken mit Zusatzschildern erfolgen, die direkt und dauerhaft am Anfang und Ende der jeweiligen Teilstrecke montiert werden.

6.4 Korrekte Verbindung am Seil

6.4.1 GreenLine Seilsysteme Horizontal und Überkopf

Tabelle 7: Haken und Gleiter

Karabinerhaken DIN EN 362:2008 B/T/A (Zwischenhalter nicht Überfahrbar)	GRÜN Seilgleiter GreenLine „Premium“	GRÜN Seilgleiter GreenLine „GS-01“ (*)
		
Seilsystem horizontal: -GES - 3 (ø8mm) -GES - 3 L (ø8mm)	Seilsystem horizontal: -GES - 3 (ø8mm) -GES - 3 L (ø8mm)	Seilsystem horizontal: -GES - 3 (ø8mm) -GES - 3 L (ø8mm)
Seilsystem Überkopf: -GES - 3 (ø8mm) -GES - 3 L (ø8mm)	Seilsystem Überkopf: -GES - 3 (ø8mm) -GES - 3 L (ø8mm)	Seilsystem Überkopf: -GES - 3 (ø8mm) -GES - 3 L (ø8mm)

GRÜN Seilgleiter „Greenrunner-01“	GRÜN Seilläufer GreenLine „GS-02-Linear“ (*)
	
Seilsystem horizontal: -GES - 3 (ø8mm) -GES - 3 L (ø8mm)	Seilsystem horizontal: ----- -----
Seilsystem Überkopf: -GES - 3 (ø8mm) -GES - 3 L (ø8mm)	Seilsystem Überkopf: -GES - 3 L (ø8mm) (nur gerade Systeme)

(*) nicht für Deutschland verwendbar. Keine DIBt-Zulassung

Hinweis:

Die Anschlagereinrichtung ist mit einem Verbindungselement (Karabiner) nach DIN EN 362 nicht mehr an den Zwischenhaltern überfahrbar.

Bei Systemen mit nicht überfahrbaren Systemkomponenten ist es für die Sicherheit der Benutzer notwendig, dass die Überführung des Verbindungselementes der PSAgA über die nicht überfahrbaren Zwischenhalter nur in nicht absturzgefährdeten Bereichen erfolgt. (ggf. Y-Verbindungsmittel verwenden)



7 Prüfungen

7.1 Prüfung der Anschlageinrichtung für PSA nach EN 795:2012 Typ C

Die GreenLine® Horizontal – Anschlageinrichtung muss vor jeder Benutzung durch den Benutzer auf ordnungsgemäßen Zustand (Sichtkontrolle), sowie einmal im Jahr durch eine sachkundige Person auf ihren Gebrauchszustand überprüft werden. In Ausnahmefällen sind abhängig vom jeweiligen Einsatzbereich zusätzliche Inspektionen oder kürzere Inspektionsintervalle erforderlich (Blitzschlag, korrosive Umgebung, etc.).

7.2 Prüfung der Auffanggurte und Verbindungselemente

Überprüfen Sie vor jeder Verwendung den Auffanggurt, Verbindungsmittel und Anschlagpunkte entsprechend deren Gebrauchsanleitungen.

Jede Person die in absturzgefährdeten Bereichen tätig ist, muss in Eigenverantwortung die zu erwartende Absturzhöhe beachten!

(siehe Abs.0 Berechnungsbeispiel: Mindestfreiraum unter Absturzkante).

Die Verbindungsmittel und deren Seillängen zur Anschlageinrichtung müssen immer den örtlichen Gegebenheiten angepasst werden.

Das Verbindungsmittel muss auch bei Verwendung von Auffangsystemen immer so kurz wie möglich eingestellt werden, um die eventuelle Freifallhöhe im Absturzfall auf ein Minimum zu reduzieren.

Es ist für die Sicherheit wesentlich, die Lage der Anschlageinrichtung und die Art der Arbeitsausführung so zu wählen, dass der mögliche freie Fall und die Absturzhöhe auf ein Mindestmaß beschränkt werden.

Optimaler Weise sollte ein Absturz durch entsprechende Nutzung der PSA völlig verhindert werden.

7.3 Prüfung beweglicher Anschlagpunkt (Seilgleiter / Seilläufer)

Der Seilgleiter / Seilläufer muss vor jeder Verwendung auf Anzeichen von Verschleiß, Beschädigungen und Korrosion überprüft werden. Der Seilläufer darf nur gemeinsam mit dem Originalkarabiner nach EN 362 verwendet werden.

In der jährlichen Überprüfung durch einen Sachkundigen sind das gemessene Spaltmaß und der Zustand des Seilläufers im Prüfprotokoll zu vermerken.

Zugehörige Anleitungen beachten!



8 Systembestandteile (Standard)

8.1 Der GreenLine – Seilgleiter „Premium“

Für überfahrbare GreenLine® Horizontal – Anschlageinrichtungen.
Der Seilläufer ist das Verbindungselement zwischen der PSA einem Benutzer und der Anschlagleinrichtung. Mit ihm kann sich der Benutzer entlang der Anschlagleinrichtung bewegen, ohne sich von ihr zu lösen. Er ist so konzipiert, dass er leicht durch die Zwischenbefestigungen hindurchgleitet.

Da er aufklappbar ist, kann er an allen Stellen der Anschlagleinrichtung eingehängt werden.



8.2 Der GreenLine – Seilgleiter „Greenrunner-01“

Für überfahrbare horizontale Greenline®-Seilsysteme.
Der Seilgleiter ist das Verbindungselement zwischen der PSA einem Benutzer und der Anschlagleinrichtung. Mit ihm kann sich der Benutzer entlang der Anschlagleinrichtung bewegen, ohne sich von ihr zu lösen. Er ist so konzipiert, dass er leicht durch die Zwischenbefestigungen hindurchgleitet.

Da er aufklappbar ist, kann er an allen Stellen der Anschlagleinrichtung eingehängt werden.



8.3 Der GreenLine – Seilgleiter „GS-01“

Für überfahrbare horizontale Greenline®-Seilsysteme.
Der Seilgleiter ist das Verbindungselement zwischen der PSA einem Benutzer und der Anschlagleinrichtung. Mit ihm kann sich der Benutzer entlang der Anschlagleinrichtung bewegen, ohne sich von ihr zu lösen. Er ist so konzipiert, dass er leicht durch die Zwischenbefestigungen hindurchgleitet.

Da er aufschiebbar ist, kann er an allen Stellen der Anschlagleinrichtung eingehängt werden.



8.4 Der GreenLine – Seilläufer „GS-02-Linear“

Für ausschließlich lineare Greenline®-Überkopfseilsysteme mit 8mm starken Edelstahlseilen entwickelt, fährt der „GS-02 linear“ besonders reibungslos über das Seilsicherungssystem mit geradem Verlauf. Er ist für den permanenten Einsatz auf Seilsicherungssystemen (8 mm) mit linearem Verlauf vorgesehen. Er wird über dem Kopf eingesetzt und ist aus besonders robustem VA-Stahl gefertigt.



8.5 Systembestandteile GreenLine - Zwischenhalter überfahrbar -

8.5.1 Seilzwischenhalter „GZH“ beweglich mit 180° Arbeitsbereich Art. 4891 04 00

Der Seilzwischenhalter erfüllt drei Funktionen gleichzeitig:

- Aufnahmepunkt für das Seil
- Verbindung der Anschlageneinrichtung mit der Unterkonstruktion.
- Beidseitige Begehrbarkeit des Systems

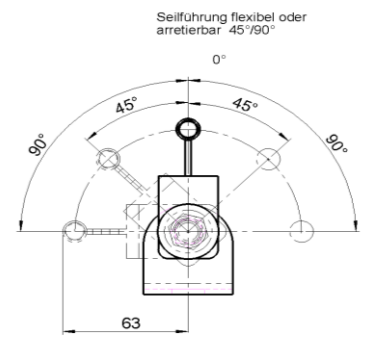
Er sorgt für ein leichtes Gleiten der Seilläufer durch die Aufnahmepunkte der Anschlageneinrichtung ohne Abhängen der Benutzer.

Er ist leicht zu installieren und erfordert nur einen Verankerungspunkt M16 an der Unterkonstruktion.

Dank der Rasterung des Bügels ist es möglich, den Seilzwischenhalter in fünf verschiedenen Stellungen auszurichten oder frei beweglich einzustellen.

So kann das Gleiten der Seilläufer entsprechend der Montageart optimiert werden.

Er eignet sich für die Montagearten (Boden, Wand, Decke).



8.5.2 Seilzwischenhalter „GZH- 40 “ beweglich, biegsam Art. 4891 11 00

Der Seilzwischenhalter erfüllt vier Funktionen gleichzeitig:

- Aufnahmepunkt für das Seil
- Verbindung der Anschlageneinrichtung mit der Unterkonstruktion.
- Beidseitige Begehrbarkeit des Systems
- Flexibel biegsam bis 40° Seilumlenkung

Der Seilzwischenhalter wird vorzugsweise dort montiert, wo die Benutzer einem leicht abgewinkelten Seilverlauf der Anschlageneinrichtung folgen müssen.

Er eignet sich für die Montagearten: Boden, Wand, Decke

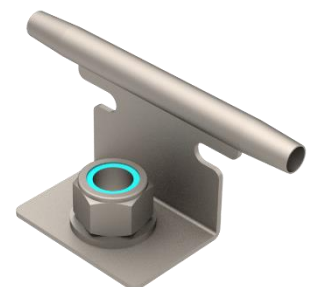


8.5.3 Seilzwischenhalter „GZH-Fix“ - Dach Art. 4891 05 00

Er eignet sich nur für die Montageart: Dach

Er ist starr und nicht seitlich schwenkbar.

Er sorgt für ein leichtes Gleiten der Seilläufer durch die Aufnahmepunkte der Anschlageneinrichtung



8.5.4 Eckumführung 90° „GEH-90“ horizontal mit 1 Befestigungspunkt

!NICHT für GES-3 L!

Art. 4891 12 00

Der Kurvenhalter GEH - 90° mit 1 Befestigungspunkt, ermöglicht die Einrichtung einer 90°-Kurve. Dieser Kurvenhalter ist speziell für die Verwendung auf einem Pfosten ausgelegt.



8.5.5 Eckumführung 45° „GEH-45“ mit 1 Befestigungspunkt

!NICHT für GES-3 L!

Art. 4891 13 00

Der Kurvenhalter GEH - 45° mit 1 Befestigungspunkt, ermöglicht die Einrichtung einer 45°-Kurve. Dieses Kurvenhalter ist speziell für die Verwendung auf einem Pfosten ausgelegt.



8.6 Systembestandteile Greenline – Zwischenhalter nicht überfahrbar-

8.6.1 Seilzwischenhalter „GZH-X“ nicht überfahrbar

Nicht überfahrbar!

Art. 6015 05 00

(Nicht für Anschlagleinrichtungen „GRÜN SDW-1/2“ geeignet)

Er ist nicht mit einem Seilläufer überfahrbar.
Er ist leicht zu installieren und erfordert nur einen Verankerungspunkt M16 an der Unterkonstruktion.



8.6.2 Seilumlenkrolle Universal „GSR-X“ 1 Befestigungspunkt alle Winkel bis 180°

Nicht überfahrbar!

Art. 6015 16 00

(Nicht für Anschlagleinrichtungen „GRÜN SDW-1/2“ geeignet)

Sie ist nicht mit einem Seilläufer überfahrbar.
Der Seilverlauf kann alle Winkel bis 180° betragen.
Sie ist leicht zu installieren und erfordert nur einen Verankerungspunkt M16 an der Unterkonstruktion.



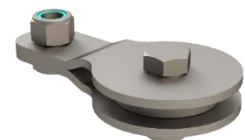
8.6.3 Seilumlenkrolle Universal „GSR-Light“, 1 Befestigungspunkt alle Winkel bis 180°

NICHT überfahrbar !

Art. 4891 16 00

(Nicht für Anschlagleinrichtungen „GRÜN SDW-1/2“ geeignet)

Sie ist nicht mit einem Seilläufer überfahrbar.
Der Seilverlauf kann in allen Winkel bis 180° erfolgen.
Sie ist leicht zu installieren und erfordert nur einen Verankerungspunkt M16 an der Unterkonstruktion.



8.7 Systembestandteile Greenline – Fassade / Wand *)

8.7.1 Endhalter Wand / Fassade FEH-1 (2x M16)

Art. 4891 30 00

Fassadenendhalter zum Abspinnen eines Endschlosses bei einseitigem geradem Zug. Die Befestigung erfolgt mit 2 Stück Gewindestangen M16-A2 in Beton oder 2 Stück Sechskantschraube M16-A2 in Stahl.



8.7.2 Endhalter Wand / Fassade FEH-2 (3xM12)

Art. 4891 31 00

Fassadenendhalter zum Abspinnen eines Endschlosses auf direkten Zug im Winkelbereich von 0°-180°. Die Befestigung erfolgt mit 3 Stück Gewindestange M12-A2 in Beton oder 3 Stück Sechskantschraube M12-A2 in Stahl.



8.7.3 Kurven-Set 90° „FKS- 90°“ Fassade mit 2 Befestigungspunkten

!NICHT für GES-3 L!

Art. 4891 15 00 (nicht für BRD /DIBT)

Das Kurvenset FKS - 90° mit 2 Befestigungspunkten ermöglicht die individuelle Anpassung der Streckenführung an die Umgebung. Und gewährleistet das sanfte Gleiten des Seilläufers durch die Kurven.

Das einfach zu montierende Kurvenset erfordert nur zwei Befestigungspunkte M16. Ein frei biegbares Führungsrohr führt das Seil zwischen den Aufnahmepunkten.



8.7.4 Kurven-Set 90° „FKH- 90°“ Fassade mit 4 Befestigungspunkten

!NICHT für GES-3 L!

Art. 4891 14 00 (BRD / DIBt)

Das Kurvenset FKH - 90° mit 4 Befestigungspunkten ermöglicht die individuelle Anpassung der Streckenführung an die Umgebung. Und gewährleistet das sanfte Gleiten des Seilläufers durch die Kurven.

Das einfach zu montierende Kurvenset erfordert vier Befestigungspunkte M12. Ein frei biegbares Führungsrohr führt das Seil zwischen den Aufnahmepunkten.



*) Bei Verwendung des Systems in Deutschland sind die Angaben aus der allgemeinen bauaufsichtlichen Zulassung Z-14.9-804 zu beachten.

8.8 Kennzeichnung / Typenschild (Standard)

An jeder Anschlagereinrichtung befindet sich ein Systemschild mit folgenden Angaben:

- Hinweis das die Gebrauchsanweisung der Anschlagereinrichtung zu beachten ist.
- Personensicherungssystem nach EN 795:2012 Typ C
- Max. Benutzerzahl
- Angabe zur Benutzung von Falldämpfer
- Angabe max. Seilauslenkung
- Montagefirma
- Datum der Montage
- Datum der nächsten Überprüfung (mind. alle 12 Monate)
- Verwendeter GRÜN -Seilgleiter

Hinweis:

Ist die Kennzeichnung der Anschlagereinrichtung nach der Montage nicht mehr zugänglich, ist eine zusätzliche Kennzeichnung in der Nähe der Anschlagereinrichtung empfehlenswert.

Abbildung 8

Typenschild "GREENLINE"	
max. Benutzeranzahl	
Falldämpfer erforderlich	Ja
Seilauslenkung max.	2,5 m
min. Freiraum unter einer Absturzkante errechnet sich aus: Herstellerausgabe der verwendeten PSA + Seilauslenkung + Körpergröße Benutzer + 1m	
Installationsdatum Data dell'installazione Date d'installation	__ / __ / 2022 __ / __ / 2023
Seilgleiter Typ:	
Nächstes Kontrolldatum Prossima data di controllo Date du prochain contrôle	Montagefirma Ditta installatrice Société d'installation
4850-00-10	

8.9 Kennzeichnung / Seilgleiter

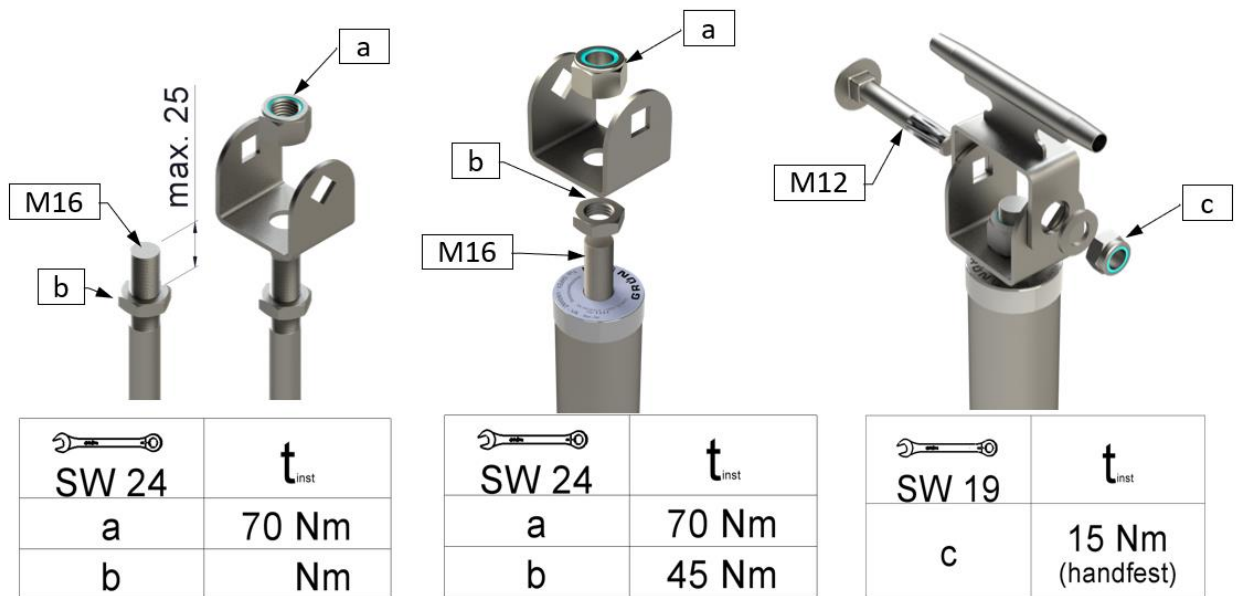
- siehe separate Montage- und Gebrauchsanleitung der eingesetzten GRÜN- Seilgleitertypen.



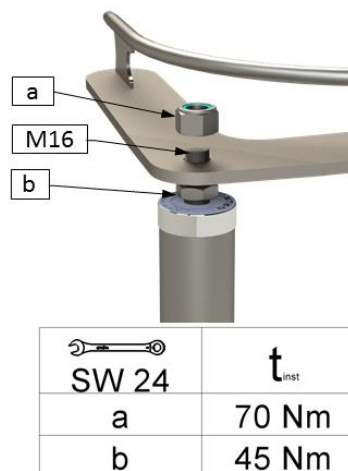
8.10 Montage der Systemkomponenten an GRÜN-Anschlageinrichtungen

Bei der Planung und der Montage in Deutschland ist die abZ zum Seilsystem zu beachten!
 Alle Befestigungen an der Unterkonstruktion erfolgen mit Edelstahlschrauben
 Typ: M16 - A2, Güte: 70

- Das Greenline-Typenschild wird zusammen mit einer Endverankerung „GES-3“ an der Aufnahme- / Unterkonstruktion M16 verschraubt.
- Die Zwischenhalterungen GZH werden an der Aufnahme- / Unterkonstruktion mit einer M16 -Sicherheits-Edelstahlmutter und einer niedrigen M16- Edelstahlmutter montiert.



- Die Kurven (45°/90°) werden an der Aufnahme- / Unterkonstruktion mit einer M16 -Sicherheits-Edelstahlmutter und einer niedrigen M16- Edelstahlmutter montiert.



- Die Befestigung der Endverankerungen „GES-3“ wird in Kap. 8.11 und 8.12 beschrieben.

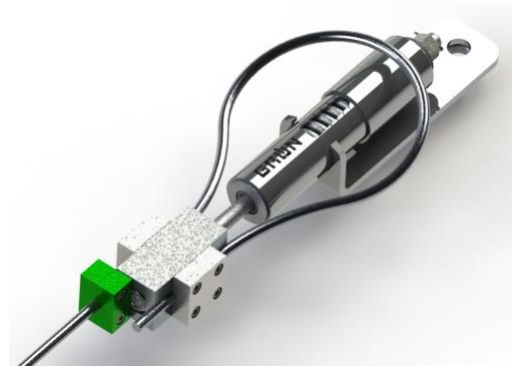
8.11 GreenLine Endschloss-Set „GES-3“

Art. 4891 03 00 (2x Seilklemme mit Vorspanneinheit)

Die Begrenzung der Belastungen an den Enden der Anschlagereinrichtung, zum Schutz der Konstruktion ist nur eine der Aufgaben der Endschlossbefestigung „GES-3“.

Mehr als ein herkömmlicher Energieabsorber, enthält die Endschlossbefestigung „GES-3“ in einer einzigen Einheit 4 wichtige Funktionen:

- Seilspanner
- Seilspannungsanzeige
- Energieabsorber
- Belastungsanzeige



Seilspannung:

GreenLine ist eine Anschlagereinrichtung (Seilsystem) mit Federvorspannung. Durch diese Federvorspannung reduziert sich im Sturzfall der „Peitscheneffekt“ und zusätzlich kann in Grenzen die wetterbedingte Seildehnung vermieden bzw. reduziert werden. In Kombination mit der energiedämpfenden Seilklemmung wird so die Fallbelastung auf den Benutzer wesentlich reduziert. Die Federvorspannung sollte zwischen 50 bis 90 kg (siehe Tabelle 5 Seilvorspannung) betragen. Dies kann an der aufgebrachten Skala abgelesen werden. siehe Abb.1

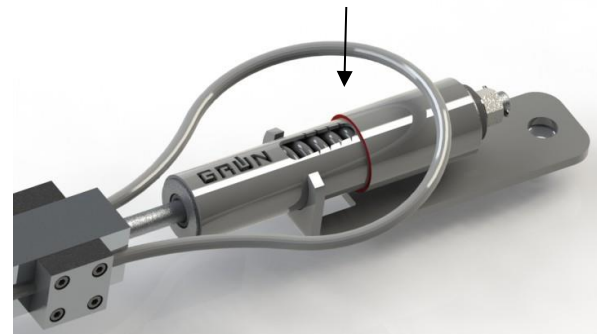


Abb. 1: Seilspannungsanzeige: Kante

Belastungsanzeige / Indikatorcklemme

Mit der montierten grünen Fallindikatorcklemme kann eine Sturzbelastung der Anschlagereinrichtung auf einfache Weise festgestellt werden.

Im Belastungsfall kann sich das Abstands- bzw. Spaltmaß der Indikatorcklemme zur Seilklemme vergrößern.

siehe Abb. 2 + 3

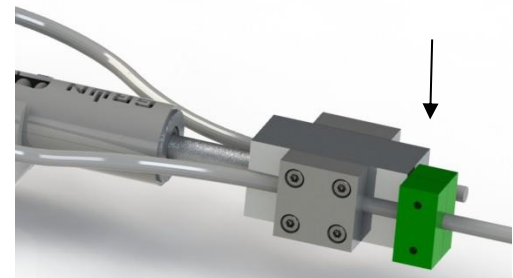


Abb. 2: Sichtkontrolle Indikatorcklemme
Sollzustand: Grüne Klemme hat max. 2mm Spalt

Indikatorcklemme Abstand > 5mm

Wird ein Abstand der Fallindikatorcklemme von > 5mm festgestellt, ist die gesamte Anlage durch einen Sachkundigen vor der weiteren Benutzung auf Beschädigungen zu überprüfen.

Die Prüfung ist durch den zertifizierten Sachkundigen schriftlich zu dokumentieren.

Das Abstands- bzw. Spaltmaß und die Sichtkontrolle auf weitere Anlagenbeschädigungen ist vor jeder Benutzung zu kontrollieren!

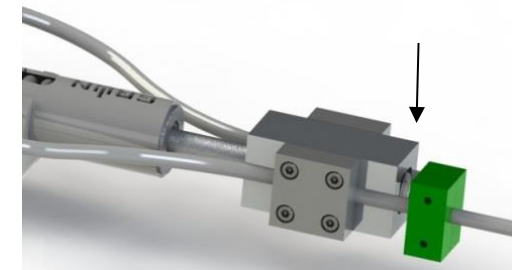
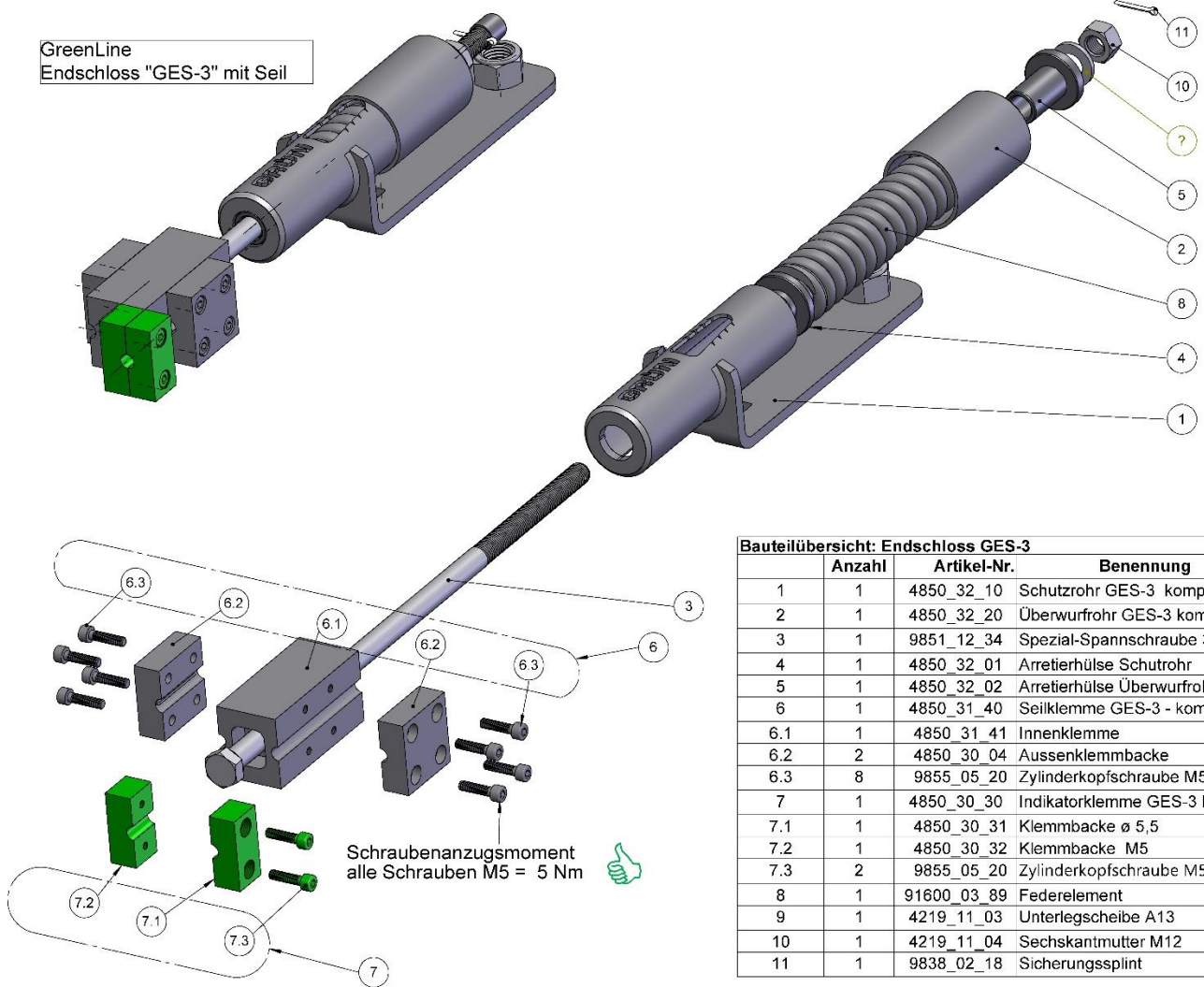


Abb. 3: Nach Systembelastung:
Die Klemme hat einen Abstand > 5mm.
Eine Systemkontrolle ist zwingend notwendig!

8.11.1 Explosionszeichnung Endschloss-Set „GES-3“

GreenLine
Endschloss "GES-3" mit Seil



Bauteilübersicht: Endschloss GES-3			
	Anzahl	Artikel-Nr.	Benennung
1	1	4850_32_10	Schutzrohr GES-3 kompl.
2	1	4850_32_20	Überwurfrohr GES-3 kompl.
3	1	9851_12_34	Spezial-Spannschraube 340/100
4	1	4850_32_01	Arretierhülse Schutzrohr
5	1	4850_32_02	Arretierhülse Überwurfrohr
6	1	4850_31_40	Seilklemme GES-3 - kompl.
6.1	1	4850_31_41	Innenklemme
6.2	2	4850_30_04	Aussenklemmbacke
6.3	8	9855_05_20	Zylinderkopfschraube M5
7	1	4850_30_30	Indikator- und Klemmelement GES-3 kompl.
7.1	1	4850_30_31	Klemmbacke \varnothing 5,5
7.2	1	4850_30_32	Klemmbacke M5
7.3	2	9855_05_20	Zylinderkopfschraube M5x 20
8	1	91600_03_89	Federelement
9	1	4219_11_03	Unterlegscheibe A13
10	1	4219_11_04	Sechskantmutter M12
11	1	9838_02_18	Sicherungsplint

Stand 29.03.22

Gebrauchsmusterschutz Nr. DE 20 2011 004 057 U1

Seilschleife "GES-3"

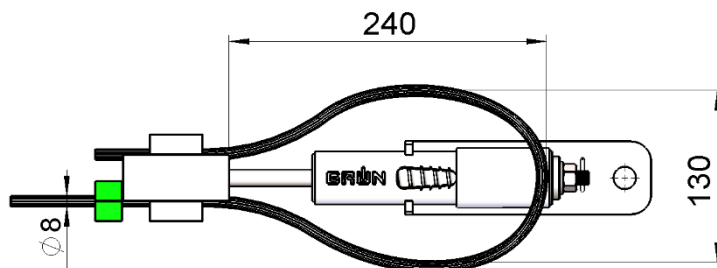
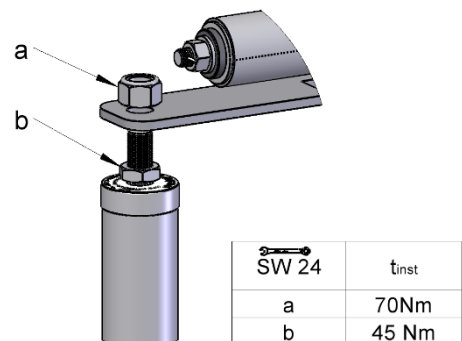


Abbildung: Befestigung Stütze „VARIANT“



8.12 GreenLine Endschloss-Set „GES-3 L“

Art. 4891 03 50 (1x Seilklemme mit Vorspanneinheit und 1x Seilklemme starr)

Die Begrenzung der Belastungen an den Enden der Anschlageinrichtung, zum Schutz der Konstruktion ist nur eine der Aufgaben der Endschlossbefestigung „GES-3“ mehr als ein herkömmlicher Energieabsorber, enthält die Endschlossbefestigung „GES-3“ in einer einzigen Einheit 4 wichtige Funktionen:

- Seilspanner
- Seilspannungsanzeige
- Energieabsorber
- Belastungsanzeige



Seilspannung:

GreenLine ist eine Anschlageinrichtung (Seilsystem) mit Federvorspannung.

Durch diese Federvorspannung reduziert sich im Sturzfall der „Peitscheneffekt“ und zusätzlich kann in Grenzen die wetterbedingte Seildehnung vermieden bzw. reduziert werden.

In Kombination mit der energiedämpfenden Seilklemmung wird so die Fallbelastung auf den Benutzer wesentlich reduziert.

Die Federvorspannung sollte zwischen 50 bis 90 kg (siehe Tabelle 5 Seilvorspannung) betragen. Dies kann an der aufgebrachten Skala abgelesen werden. siehe Abb.1



Abb. 1: Seilspannungsanzeige: Kante

Belastungsanzeige / Indikatorklemme

Mit der montierten grünen Fallindikatoreklemme kann eine Sturzbelastung der Anschlageinrichtung auf einfache Weise festgestellt werden.

Im Belastungsfall kann sich das Abstands- bzw. Spaltmaß der Indikatorklemme zur Seilklemme vergrößern.

siehe Abb. 2 + 3

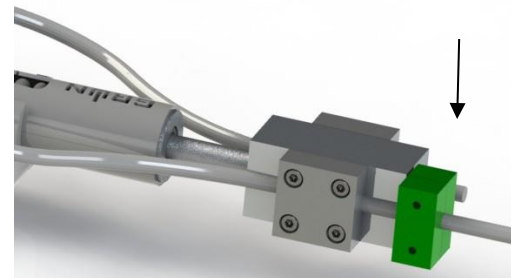


Abb. 2: Sichtkontrolle Indikatorklemme
Sollzustand: Grüne Klemme hat max. 2mm Spalt

Indikatorklemme Abstand > 5mm

Wird ein Abstand der Fallindikatoreklemme von > 5mm festgestellt, ist die gesamte Anlage durch einen Sachkundigen vor der weiteren Benutzung auf Beschädigungen zu überprüfen.

Die Prüfung ist durch den zertifizierten Sachkundigen schriftlich zu dokumentieren.

Das Abstands- bzw. Spaltmaß und die Sichtkontrolle auf weitere Anlagenbeschädigungen ist vor jeder Benutzung zu kontrollieren!

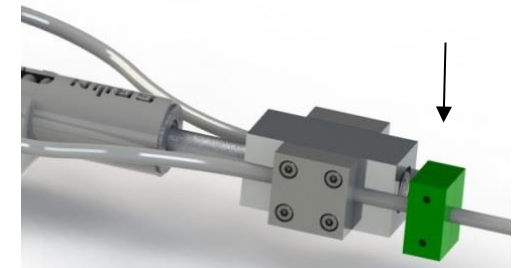
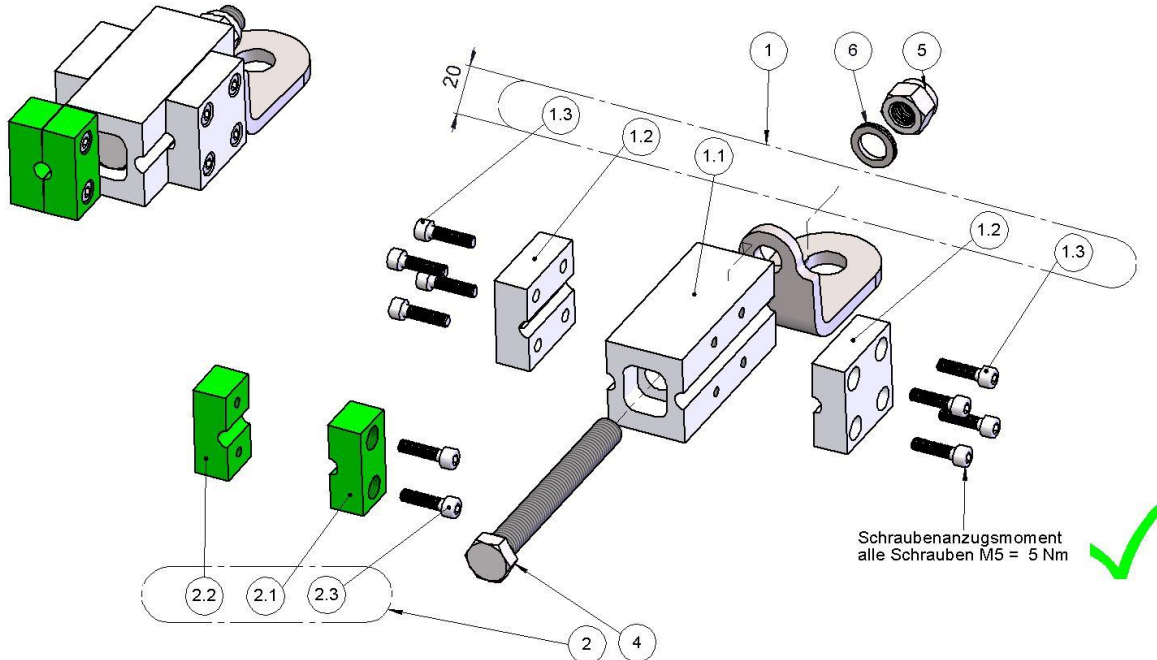


Abb. 3: Nach Systembelastung:
Die Klemme hat einen Abstand > 5mm.
Eine Systemkontrolle ist zwingend notwendig!

8.12.1 Explosionszeichnung Endschloss-Set „GES-3-L“ (gerader Seilverlauf)

Zweite Endverankerung „GES-3-T“ (ohne Vorspanneinheit vormontiert)



Stand 29.03.22

Bauteilübersicht: Endterminal GES-3-T

Pos.	Anzahl	Artikel-Nr.	Benennung
1	1	4850_31_40	Seilklemme GES-3 - kompl.
1.1	1	4850_31_41	Innenklemme
1.2	2	4850_30_04	Aussenklemmbacke
1.3	8	9855_05_20	Zylinderkopfschraube M5
2	1	4850_30_30	Indikatorklemme GES-3, kpl.
2.1	1	4850_30_31	Klemmbacke ø 5,5
2.2	1	4850_30_32	Klemmbacke M5
2.3	2	9855_05_20	Zylinderkopfschraube M5x20
3	1	4850_32_51	Terminalwinkel
4	1	9851_12_10	Sechskantschraube - M12 x 100
5	1	5220_47_28	Sechskant-Sicherungsmutter M12 - A2
6	1	9835_04_12	Sicherungsscheibe M12-A4

Seilschleife "GES-3-T"

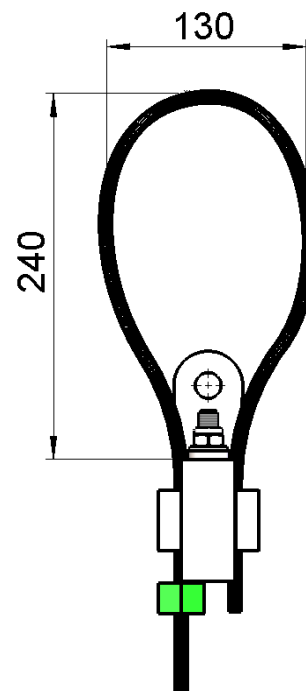
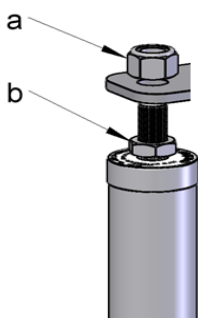
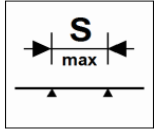
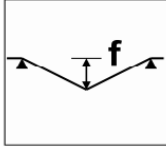


Abbildung: Befestigung an Stütze „VARIANT“



SW 24	t _{inst}
a	70Nm
b	45 Nm

9 Tabelle 8: GreenLine seitliche Seilauslenkung

GreenLine GES-3	theo.Seilauslenkung [m]
Zwischenabstand [m]	
	
2,0	0,70
5,0	1,50
6,0	1,60
7,5	1,80
10,0	2,05
12,5	2,30
15,0	2,50

Alle Angaben sind ca. Werte / Techn. Änderungen vorbehalten!

Achten Sie immer auf eine ausreichend lichte Höhe unterhalb des Benutzers!

Da es sich bei den neuen Tabellenangaben um eine teilweise theoretische Modellbildung der Seilsicherungssysteme handelt, kann die Seilauslenkung in der Praxis auf Grund folgender Einflussfaktoren zusätzlich abweichen:

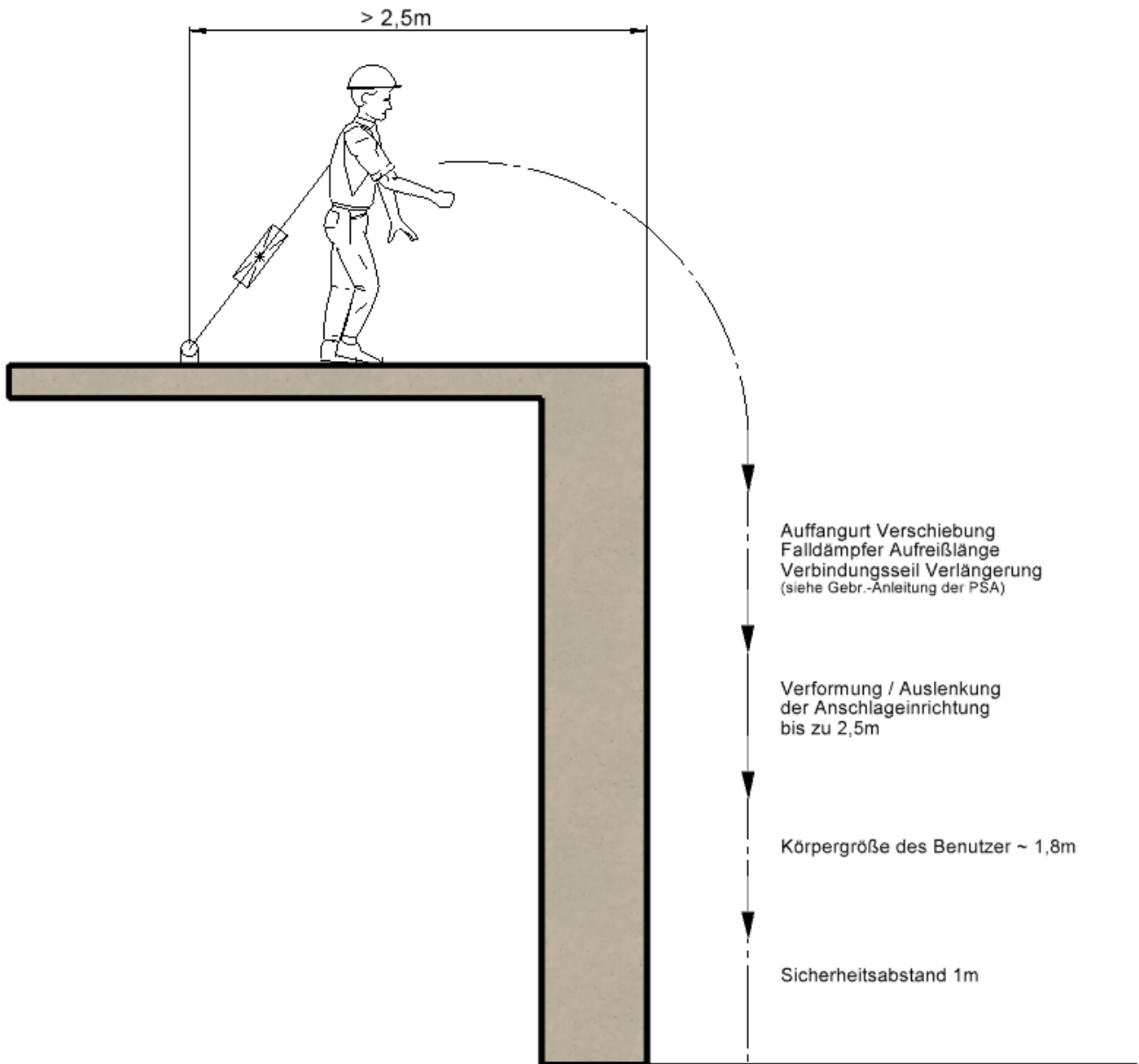
- Seilvorspannung
- Dämpfungseigenschaften der Verankerungspunkte
- Beschaffenheit der Dachkonstruktion
- Seillänge bzw. Länge der Seilabschnitte
- Reibung in den Eckdurchlaufelementen
- Sturzverhalten der abstürzenden Person

Der erforderliche Abstand bis zum Boden ergibt sich aus der Summe von:

- Seilauslenkung lt. Tabelle 8 für eine Person
- Herstellerangabe der verwendeten PSAgA
- Körpergröße der Benutzer
- Sicherheitszuschlag mind. 1,0 m.

(Berechnungsbeispiel siehe folgende Seite)

10 Berechnungsbeispiel: Mindestfreiraum unter Absturzkante



© GRÜN GmbH, Irrtümer, Druckfehler, technische Änderungen vorbehalten!
© GRÜN GmbH. No liability for errors and printing errors. We reserve the right to make technical changes.

11 Wartung, Pflege, Prüfung

Aus Sicherheitsgründen sind Reparaturen an der Anschlagereinrichtung nur vom Hersteller oder einer von ihm beauftragten Person zulässig. Bauteile, die mechanisch beschädigt wurden (z.B. nach einem Absturz) müssen immer ausgetauscht werden.

Bei Reparaturen dürfen nur original Ersatzteile verwendet werden. Die regelmäßigen Prüfungen der Anschlagereinrichtung GreenLine sind unter Beachtung der Vorgaben des Herstellers sowie unter Berücksichtigung von gesetzlichen Bestimmungen, den Benutzungsbedingungen und den betrieblichen Verhältnissen je nach Bedarf, jedoch mindestens alle 12 Monaten von einem durch den Hersteller zertifizierten Sachkundigen auf Veranlassung des Bauherr / Betreiber durchführen zu lassen. Diese regelmäßige Überprüfung / Kontrolle ist zwingend notwendig, da die Sicherheit der Benutzer von der Wirksamkeit und der Haltbarkeit der Anschlagereinrichtung abhängt.

Zu beachten gilt:



Liegen die Benutzungszeitpunkte länger als ein Jahr auseinander, hat die Überprüfung durch einen zertifizierten Sachkundigen spätestens vor der Benutzung der Anschlagereinrichtung zu erfolgen.

Die Anschlagereinrichtung ist dauerhaft wetterbeständig.

Je nach Einsatz- und Umweltbedingungen muss die Anschlagereinrichtung gelegentlich mit warmem Wasser gereinigt werden.

Keinesfalls aggressive Reinigungsmittel oder Chemikalien verwenden!

Warnung:



Eine mangelhafte oder durch Absturz beanspruchte Anschlagereinrichtung darf nicht weiterverwendet werden. Die weitere Verwendung darf erst erfolgen, wenn ein zertifizierter Sachkundiger der weiteren Benutzung schriftlich zugestimmt hat.

Hinweis:



Ein Sachkundiger ist nicht zu Reparatur berechtigt!

Lebenserwartung

Unsere Produkte bestehen aus hochwertigem Edelstahl, dadurch besteht die typische Lebenserwartung dieser Produkte 25 Jahre und mehr. Die tatsächliche Nutzungsdauer hängt insbesondere von Umwelteinflüssen und der Art und Intensität der Anwendung ab. Sie wird tatsächlich durch die sachgerechte Wartung der Anlage beeinflusst und durch die vorgeschriebene jährliche Sachkundigen-Prüfung geregelt.

In Extremfällen kann PSA bereits bei der ersten Benutzung beschädigt werden, dass diese sofort dem Gebrauch zu entziehen ist.

Aus diesem Grund ist eine Überprüfung der PSA durch den Benutzer vor jeder Anwendung zwingend notwendig!

11.1 Abnahmestelle der Anschlagereinrichtung

DEKRA Testing and Certification GmbH
Persönliche Schutzausrüstung /
Personal Protective Equipment
Dinnendahlstr. 9
D- 44809 Bochum

Urheberrechtshinweis

© GRÜN GmbH 2022. Alle Rechte vorbehalten. Diese urheberrechtlich geschützten Unterlagen dürfen – auch auszugsweise – nur mit vorheriger Genehmigung der GRÜN GmbH vervielfältigt, abgeändert oder in irgendeiner Form oder irgendeinem Medium weitergegeben oder in einer Datenbank oder einem anderen Datenspeichersystem gespeichert werden. Eine Verwendung ohne vorherige Genehmigung gilt als Verstoß gegen die jeweiligen Copyright-Bestimmungen.
Technische Änderungen vorbehalten

12 Prüfprotokoll GreenLine- Seilsicherungsanlage

Zur jährlichen Kontrolle durch einen Sachkundigen (1/2)

Objekt / Bauvorhaben:	Seilanlage Typ / Modell: Baujahr / Installation der Anlage:
------------------------------	--

Auftraggeber	Auftragnehmer
Datum der nächsten Prüfung:	Grund der Bearbeitung: <input type="checkbox"/> Erst- / Übergabeprüfung <input type="checkbox"/> jährliche Überprüfung

Datum der Prüfung:	Name Sachkundiger:
--------------------	--------------------

PRÜFPUNKTE: <input type="checkbox"/> überprüft und in Ordnung!	FESTGESTELLTE MÄNGEL: (Mängelbeschreibung/ Maßnahmen)
---	---

MONTAGEDOKUMENTATIONEN:	
<input type="checkbox"/> Prüfprotokoll	
<input type="checkbox"/> Abnahmeprotokoll	
<input type="checkbox"/> Dübelprotokolle	
<input type="checkbox"/> Fotodokumentation	
<input type="checkbox"/> Kennzeichnung / Typenschild lesbar	
<input type="checkbox"/> Prüfdatum vorhanden + lesbar (z.B Rundplakette)	

DACHEINDICHTUNG:	
<input type="checkbox"/> keine Beschädigungen	
<input type="checkbox"/> keine Korrosion	

SICHTBARE TEILE STÜTZKONSTRUKTION:	
<input type="checkbox"/> keine Verformung	
<input type="checkbox"/> keine Korrosion	
<input type="checkbox"/> fester Sitz	

EDELSTAHLSEIL:	
<input type="checkbox"/> Sichtkontrolle	
<input type="checkbox"/> Seillitzen Zustand	

SEILZWISCHENHALTER:	
<input type="checkbox"/> keine Verformung	
<input type="checkbox"/> Schweißnähte	
<input type="checkbox"/> Schraubverbindungen gesichert	

© GRÜN GmbH, Irrtümer, Druckfehler, technische Änderungen vorbehalten! © GRÜN GmbH. No liability for errors and printing errors. We reserve the right to make technical changes.

Prüfprotokoll GreenLine Seilsicherungsanlage

Zur jährlichen Kontrolle durch einen Sachkundigen (2/2)

Objekt / Bauvorhaben:	Seilanlage Typ / Modell: Baujahr / Installation der Anlage:
------------------------------	--

ECKBEFESTIGUNGEN:	
<input type="checkbox"/> keine Verformung	
<input type="checkbox"/> Schweißnähte	
<input type="checkbox"/> Schraubverbindungen gesichert	
ENDBEFESTIGUNGEN:	
<input type="checkbox"/> keine Verformung	
<input type="checkbox"/> Schraubverbindungen gesichert	

ENDSCHLOESSER:	
<input type="checkbox"/> fester Sitz der Zylinderkopfschrauben „Seilklemme“	
<input type="checkbox"/> Indikatorsteuerrückmeldung (Grün) an Endbefestigung	
<input type="checkbox"/> Seilvorspannung 50 – 90 kg	
<input type="checkbox"/> Prüfung Schweißpunkte (z.B. Spaltkorrosion)	

SEILGLEITER: Typ: _____	
<input type="checkbox"/> Schraubverbindungen gesichert	
<input type="checkbox"/> Seilgleiter Verschleißmaß (siehe separate Gebrauchsanleitung)	gemessen:
<input type="checkbox"/> Stahlkarabiner (nach EN 362 -Ø10)	

PSA (Persönliche Schutzausrüstung gegen Absturz): Überprüfung laut Herstellerangabe	
<input type="checkbox"/> Ablaufdatum	
<input type="checkbox"/> jährlich wiederkehrende Überprüfung durchgeführt	
<input type="checkbox"/> nicht überprüft (keine Autorisierung)	

Abnahmeergebnis / Zusammenfassung:

Ja
Die Sicherungsanlage entspricht der Montage – und Gebrauchsanleitung des Herstellers und dem Stand der Technik. Die sicherheitstechnische Zuverlässigkeit wird bestätigt.

Nein, folgende Mängel müssen behoben werden:

.....
.....
.....

Datum / Unterschrift (Sachkundiger)

Datum / Unterschrift (Auftraggeber)

13 Abnahmeprotokoll GreenLine - Seilsicherungssystem

Allgemeine Angaben

Objekt / Bvh.: _____	Standort Anlage: _____	_____
		Straße, Hausnummer
Absturzsicherung Typ: _____		_____
		PLZ, Ort
Auftraggeber: _____	Auftragnehmer: _____	Montagefirma: _____
Firmenbezeichnung / Name, Vorname	Firmenbezeichnung / Name, Vorname	Firmenbezeichnung / Name, Vorname
_____	_____	_____
Straße, Hausnummer	Straße, Hausnummer	Straße, Hausnummer
_____	_____	_____
PLZ, Ort	PLZ, Ort	PLZ, Ort
_____	_____	_____
Tel. (dienstlich, mobil)	Tel. (dienstlich, mobil)	Tel. (dienstlich, mobil)

Befestigungsprotokoll

Datum	Standort	Befestigungsuntergrund	Befest.-material Vollständig montiert		Anzugs- moment

Die unterzeichnende Montagefirma versichert den ordnungsgemäßen Einbau nach Herstellerangaben (z.B. Überprüfung des Untergrundes etc.)

Foto - Dokumentation

Datum	Standort	Fotos / Dateiname

Der Auftraggeber nimmt die Leistungen des Auftragnehmers ab.

Die Einbauanleitungen und Sicherheitshinweise, Befestigungsprotokolle, Foto-Dokumentationen wurden dem Auftraggeber (Bauherrn) übergeben, damit sie dem Anwender zur Verfügung gestellt werden können. Beim Zugang zum Sicherungssystem sind die Positionen der Anschlageinrichtungen vom Bauherrn durch Pläne (z.B. Skizze der Dachdraufsicht) zu dokumentieren.

Der zertifizierte Sachkundige mit dem Sicherheitssystem vertraute Monteur bestätigt, dass die aufgeführte Absturzsicherung hinsichtlich aller Einzelheiten fachgerecht und unter Einhaltung aller Bestimmungen der bauaufsichtlichen Zulassung Z-14.9-725 des Deutschen Instituts für Bautechnik und den Einbauanleitungen des Herstellers montiert wurde. (Absatz gilt bei Installation in Deutschland / ggfs. streichen)

Der zertifizierte Sachkundige mit dem Sicherheitssystem vertraute Monteur bestätigt, dass die Montagearbeiten fachgerecht, nach dem Stand der Technik und entsprechend den Aufbau- und Verwendungsanleitungen des Herstellers wie vorgesehen ausgeführt wurden.

Die sicherheitstechnische Zuverlässigkeit wird durch den Montagebetrieb bestätigt.

Ort, Datum

Unterschrift Auftraggeber

Unterschrift Auftragnehmer / Monteur

(Diese Bescheinigung ist dem Bauherrn und dem Hersteller als Kopie zur ggf. erforderlichen Weitergabe an die zuständige Bauaufsichtsbehörde auszuhändigen)

14 Abnahmeprotokoll / Dokumentation

**DÜBELPROTOKOLL /
 FOTODOKUMENTATION**

Datum:	Standort:	Dübelart:	Setztiefe:	Bohrer ø:	Anzugs- drehmoment:	Fotos: (Dateinamen)

Die unterzeichnende Montagefirma versichert die ordnungsgemäße Verarbeitung der Dübel laut Dübelherstellerrichtlinien.
 (Sachgemäße Reinigung der Bohrlöcher, Einhaltung der Aushärtungszeiten und Verarbeitungstemperatur, Randabstände der Dübel,
 Überprüfung des Untergrundes etc.)

Untergrund (Betongüte (z.B: C20/25) / Sparrendimension, etc.): _____

Montage der Stützkonstruktion durch: _____

Montage der GreenLine- Seilsicherungsanlage durch: _____

Auftraggeber: _____

Monteur: _____

Name _____

Name _____

Datum, Unterschrift _____

Daum, Unterschrift _____

© GRÜN GmbH, Irrtümer, Druckfehler, technische Änderungen vorbehalten! We reserve the right to make technical changes.
 © GRÜN GmbH. No liability for errors and printing errors.



Horizontal - Seilsicherungssystem **GRÜN** GreenLine



EN 795:2012 –Typ C

Beim Dachzugang (Systemzugang) ist dieser Hinweis vom Bauherrn gut sichtbar anzubringen:

HINWEISE ZUM BESTEHENDEN DACHSICHERHEITSSYSTEM

Die Benutzung darf nur entsprechend der Aufbau- und Verwendungsanleitungen erfolgen.

Aufbewahrungsort der Aufbau- und Verwendungsanleitungen, Prüfprotokolle, etc. ist:

- Übersichtsplan mit der Lage der Anschlagseinrichtungen:

Nicht durchbruchssichere Bereiche (z.B. Lichtkuppeln oder/und Lichtbänder) einzeichnen!

- Hersteller und Systembezeichnung: GRÜN GmbH GreenLine GES- 3
- Datum der letzten Prüfung: _____
- Höchstzahl der zu sichernden Personen: _____
- Notwendigkeit von Falldämpfern: ja

Der erforderliche Mindestfreiraum unter der Absturzkante zum Boden errechnet sich:
Herstellerangabe der verwendeten Persönlichen Schutzausrüstung inkl. Seilauslenkung
+ Körpergröße + 1m Sicherheitsabstand.

Sicherheitstechnik für Dach, Fassade und Industrie



GRÜN

Spezialmaschinenfabrik für Dach, Bau und Straße
Siegener Straße 81-83
57234 Wilnsdorf / GERMANY

Tel. +49 (0) 271 - 39 88-0
Fax +49 (0) 271 - 39 88-158
E-Mail info@gruen-gmbh.de
www.absturz sicherungen-gruen.de

