



# (1) Baumusterprüfbescheinigung

(2) Nr. der Baumusterprüfbescheinigung: **ZP/B039/16**

(3) Produkt: **Anschlageinrichtung Typ A  
Typ: SAFEX VARIANT**

(4) Hersteller: **Grün GmbH Spezialmaschinenfabrik**

(5) Anschrift: **Siegener Str. 81-83  
57234 Wilnsdorf-Niederdiefeln**

(6) Die Bauart dieser Produkte sowie die verschiedenen zulässigen Ausführungen sind in der Anlage zu dieser Baumusterprüfbescheinigung festgelegt.

(7) Die Zertifizierungsstelle der DEKRA EXAM GmbH bescheinigt, dass diese Produkte die grundlegenden Anforderungen gemäß den unter Punkt 8 aufgeführten Normen erfüllen. Die Ergebnisse der Prüfung sind in den Prüfberichten PB 15-067 und PB 16-065 niedergelegt.

(8) Die Normanforderungen werden erfüllt durch Übereinstimmung mit

**DIN EN 795:2012**

**DIN CEN/TS 16415:2013**

(9) Diese Baumusterprüfbescheinigung bezieht sich nur auf die Konzeption und die Baumusterprüfung der beschriebenen Produkte in Übereinstimmung mit den genannten Normen. Für Herstellung und Inverkehrbringen der Produkte sind gegebenenfalls weitere Anforderungen zu erfüllen, die nicht durch diese Bescheinigung abgedeckt sind.

(10) Diese Baumusterprüfbescheinigung ist bis zum 06.04.2021 gültig.

DEKRA EXAM GmbH  
Bochum, den 07.04.2016

Zertifizierungsstelle

Fachbereich

- (11) Anlage zur
- (12) **Baumusterprüfbescheinigung**  
**ZP/B039/16**
- (13) 13.1 Gegenstand und Typ  
Anschlageinrichtung Typ A  
Typ: SAFEX VARIANT

13.2 Beschreibung

Die aus korrosionsbeständigem Stahl gefertigte Anschlageinrichtung, Typ: SAFEX VARIANT (Bilder 1 – 3) dient zur Sicherung von gleichzeitig maximal vier Personen gegen Absturz.

Die Anschlageinrichtung besteht aus einer Grundplatte und einem senkrecht darauf verschweißten Rundstahl. Auf die Stütze aus Rundstahl ist ein Rohr aufgesetzt, welches ebenfalls mit der Grundplatte verschweißt ist. Das obere Ende der Rohrs wird mit einer Kappe verschraubt, wobei der Rundstahl aus einer mittigen Bohrung herausragt. An diesem Ende ist ein Gewinde angebracht, welches eine Ringöse aufnimmt. Der Freiraum zwischen Rundstahl und Rohr wird mit Montageschaum ausgeschäumt. Die vom Benutzer mitgeführte persönliche Schutzausrüstung gegen Absturz wird an der gesichert verschraubten Öse des oberen Endes der Stütze befestigt. Zur Befestigung an dem Bauwerk ist die Grundplatte Bohrungen versehen.

Die Anschlageinrichtung, Typ: SAFEX VARIANT wird mittels der entsprechenden Befestigungselemente direkt mit dem Bauwerk verbunden.

Die Höhe der Anschlageinrichtung beträgt zwischen 200 mm und 1000 mm.

Darüber hinaus kann die Anschlageinrichtung als End-, Eck- bzw. Zwischenanker in dem Grün GmbH Horizontal-Seilsicherungssystem, Typ: GREENLINE nach DIN EN 795:2012 und DIN CEN/TS 16415:2013 Typ C Verwendung finden.

Nachfolgend sind die möglichen Varianten der Anschlageinrichtung, Typ: SAFEX VARIANT erläutert.

Erläuterungen zur Anschlageinrichtung:

Typ: SAFEX VARIANT zur Montage auf Stahl/ Betonuntergründen

- Sicherung von gleichzeitig maximal vier Personen
- Stützenhöhe: 200 mm – 1000 mm
- Grundplatte: 160 mm x 160 mm x 8 mm, vier Bohrungen  $\varnothing$  14 mm,
- Befestigungselement: Fischer FAZ II M12/10-K-A4 (ETA-05/0069) alternativ  
MKT BZ plus M12-10/85s A4 (ETA-99/0010)
- Gesichert verschraubte Befestigung der Anschlagöse durch Sechskantmutter M16 am oberen Ende der Stütze

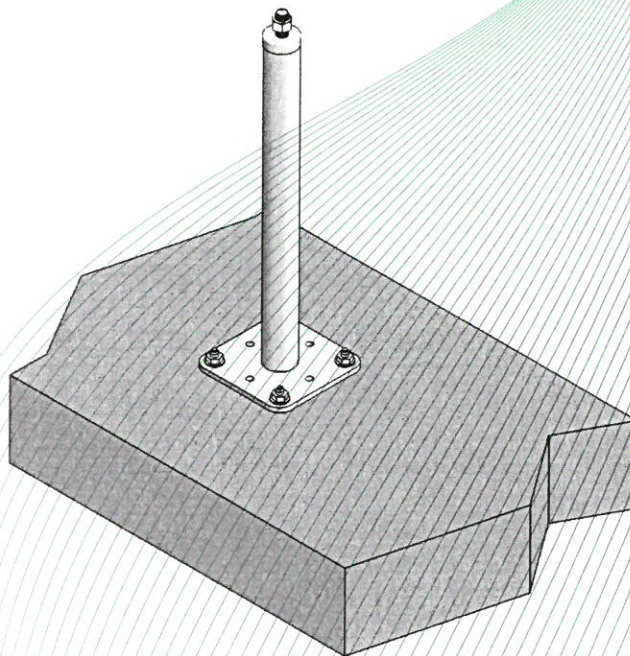


Bild 1: Anschlageinrichtung, Typ: SAFEX VARIANT montiert auf einem Betonuntergrund

Typ: SAFEX VARIANT zur Montage auf Stahlbetonhohldielen

- Sicherung von gleichzeitig maximal vier Personen
- Stützhöhe: 200 mm – 1000 mm
- Grundplatte: 160 mm x 160 mm x 8 mm, vier Bohrungen  $\varnothing$  14 mm,
- Befestigungselement: Fischer FHY M10 A4
- Gesichert verschraubte Befestigung der Anschlagöse durch Sechskantmutter M16 am oberen Ende der Stütze

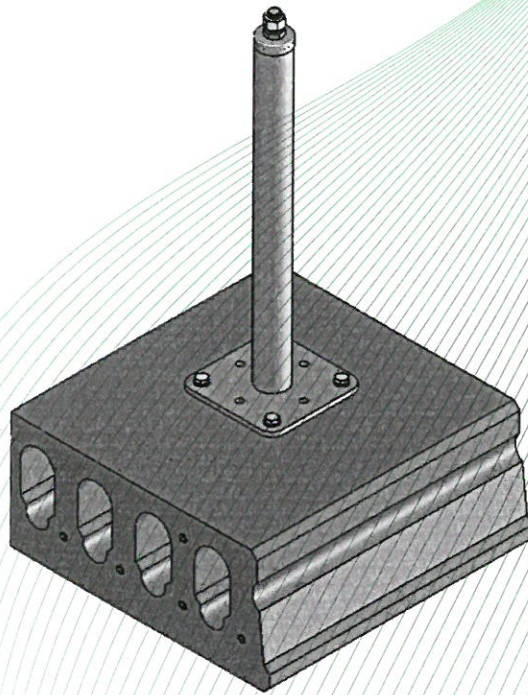


Bild 2: Anschlagvorrichtung, Typ: SAFEX VARIANT montiert auf einer Stahlbetonhohldiele

Typ: SAFEX VARIANT TR-II zur Montage auf Trapezprofiltafeln

- Sicherung von gleichzeitig maximal vier Personen
- Stützenhöhe: 200 mm – 1000 mm
- Grundplatte: 370 mm x 370 mm x 6 mm, 16 Bohrungen Ø 14 mm,
- Befestigungselement: Käfig-Klemmleiste TR-II
- Gesichert verschraubte Befestigung der Anschlagöse durch Sechskantmutter M16 am oberen Ende der Stütze

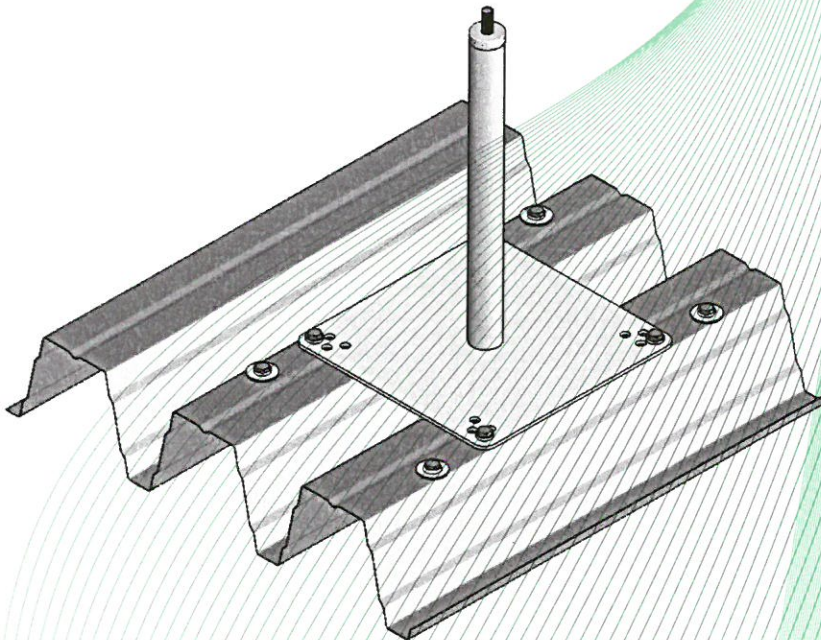


Bild 3: Anschlageinrichtung, Typ: SAFEX VARIANT TR-II montiert auf einer Stahltrapezprofiltafel

(14) Prüfbericht

PB 15-067 und PB 16-065 vom 15.06.2015 und 11.04.2016