

GRÜN SYS VARIANT BD

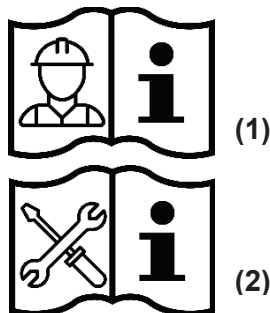


TOOLS



Inhaltsverzeichnis

1. Nutzungsvarianten	3
2. Technische Daten	4
3. Montagevorgaben EN 795	5
3.1. Untergrundvoraussetzungen	5
3.2. Aufbau und Montage der Anschlagseinrichtung	5
4. Montagevorgaben DIBt (in Deutschland zu beachten!)	6
4.1. Untergrundvoraussetzungen	6
5. Dokumentation	7
6. Produktkennzeichnungen	7
7. Zertifizierungsstellen	7



Abkürzungen	Bedeutung
EAE	Einzelanschlageseinrichtung
SYS	Seil-System
BEF	Befestigungsset
ZUB	Zubehör

ACHTUNG:

Zur Verwendung der Anschlagseinrichtung die GRÜN-Sicherheitshinweise **(1)** beachten.
Zum Anbau der Anschlagseinrichtung die Montageanleitung **(2)** beachten.

DEUTSCH

ATTENTION:

When using the anchor device, observe the GRÜN safety instructions **(1)**.
When mounting the anchor device, observe the assembly instructions **(2)**.

ENGLISH

Es gilt ausschließlich die Montageanleitung der Fa. GRÜN.

Es darf nur das von Fa. GRÜN gelieferte Befestigungsmaterial verwendet werden.

Einzelteile dürfen nicht ausgetauscht werden.

1. Nutzungsvarianten

GRÜN SYS VARIANT BD



SET



GK VARIANT



BEF VARIANT BD

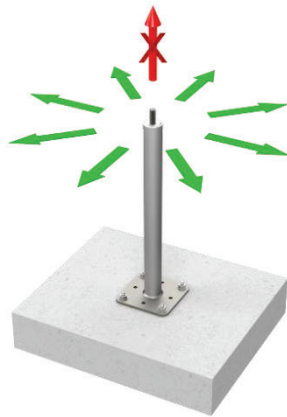
2. Technische Daten

Normen / Zulassungen der Anschlagrichtung:

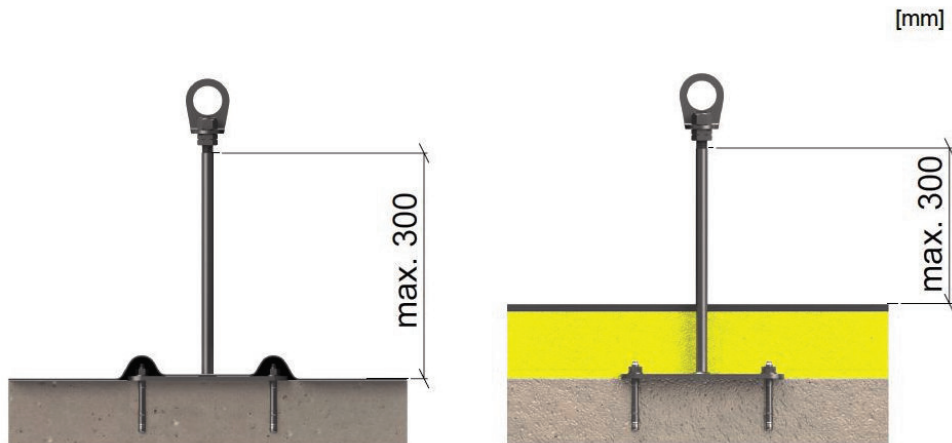
DIN EN	795:2012	Typ A/C	für 1 Person
CEN/TS	16415:2017	Typ A/C	für 4 Personen
DIBt Zulassung	Z-14.9-725		für 4 Personen

Anschlagrichtung GRÜN SYS VARIANT BD

Belastungsrichtung:



Bauhöhe Standard:	300mm -> 700mm
Sonderlängen:	200mm, 800mm -> 1000mm
Material:	Edelstahl A2
Abmessung Fußplatte:	160mm x 160mm
Lochbild:	120mm x 120mm - ø14mm



Der Untergrund muss Teil der statischen Grundkonstruktion sein.
Im Zweifelsfall ist dies von einem Baustatiker zu prüfen.

3. Montagevorgaben EN 795



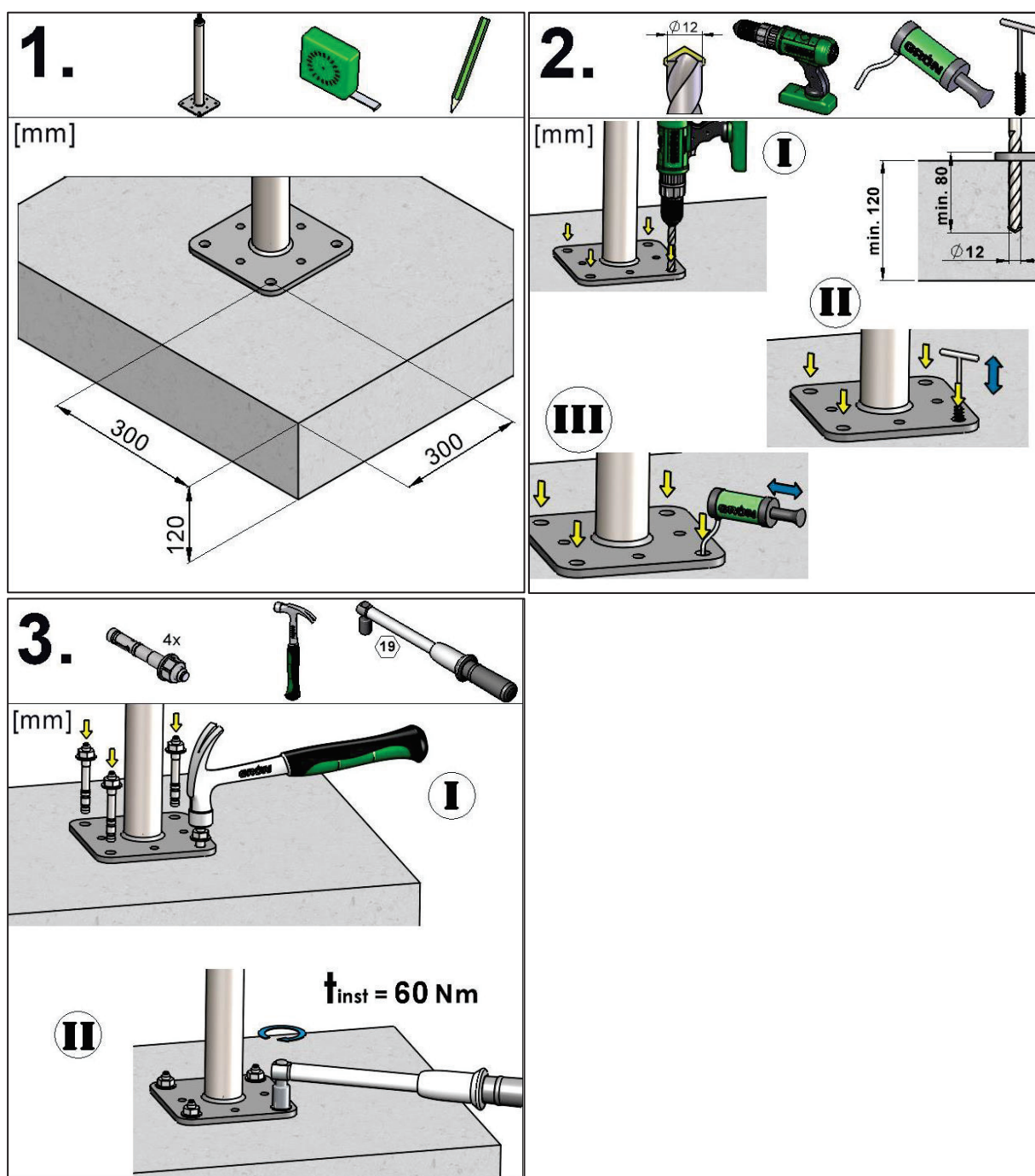
3.1. Untergrundvoraussetzungen

Die Montage muss auf geeigneten Untergründen mit ausreichender Festigkeit erfolgen.

GRÜN-Empfehlung:

Untergrund	Abmessung	
Beton gerissen und ungerissen (min. C20/25)	Mindestbauteildicke t_{min}	120mm
	Randabstand C_{min}	300mm

3.2. Aufbau und Montage der Anschlagvorrichtung

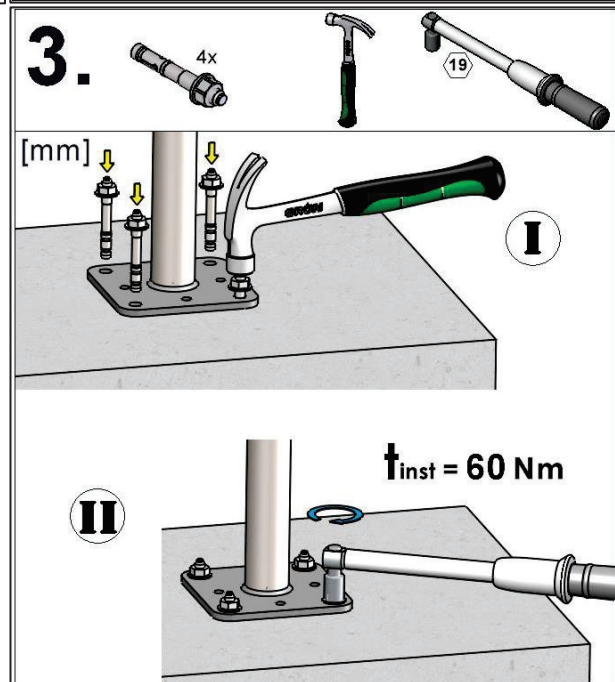
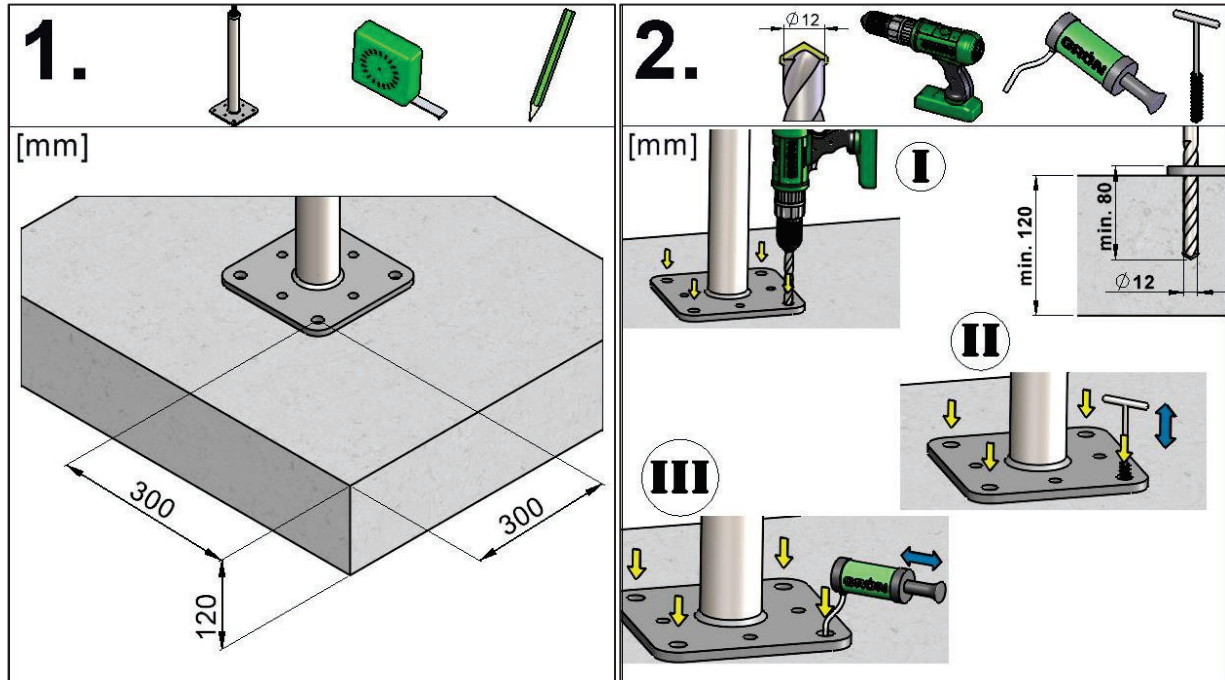




4. Montagevorgaben DIBt (in Deutschland zu beachten!)

4.1. Untergrundvoraussetzungen

Untergrund	Abmessung
Beton gerissen und ungerissen (min. C20/25)	Mindestbauteildicke t_{min} 120mm Randabstand C_{min} 300mm



5. Dokumentation

Die Dokumentation der Montage ist für den Monteur verpflichtend inkl. Fotos von später nicht mehr sichtbaren Details.

Vordruck Montagedokumentation und Wartungsdokumentation verfügbar unter:
(<https://gruen-gmbh.de/de/absturzsicherung/downloads/>)

Digitale Dokumentation mit der GRÜN App möglich unter:
(<https://project.gruen-gmbh.de>)



6. Produktkennzeichnungen

Typenschild



Abbildungsbeispiel Kennzeichnung

Wirbelöse (Anschlagpunkt)



Abbildungsbeispiel Kennzeichnung

- | | |
|---|---|
| ① Hersteller | ⑦ DEKRA - Siegel |
| ② Produktbezeichnung | ⑧ Ü-Kennzeichen |
| ③ Artikelnummer | ⑨ Montageanl. & Sicherheitshinweise beachten |
| ④ Max. Nutzer | ⑩ Seriennummer, Herstellerjahr |
| ⑤ Norm mit Ausgabejahr | ⑪ Im Sturzfall kommt es zur plastischen Verformung des Produkts |
| ⑥ Allgemeine bauaufsichtliche Zulassung | |

7. Zertifizierungsstellen

Deutsches Institut für Bautechnik (DIBt)
Kolonnenstr. 30 B
10829 Berlin
Germany

abZ Nr. Z-14.9-725

DEKRA Testing and Certification GmbH
Persönliche Schutzausrüstung / Personal Protective Equipment
Dinnendahlstr. 9
44809 Bochum
Germany

Nr.:  0158



© GRÜN GmbH, Irrtümer, Druckfehler, technische Änderungen vorbehalten!
© GRÜN GmbH. No liability for errors and printing errors. We reserve the right to make technical changes.

Stand : 13.12.2023

MA_VARIANT_BD_de_23_12

GRÜN

Spezialmaschinenfabrik für Dach, Bau und Straße
Siegener Straße 81-83
57234 Wilnsdorf / GERMANY

Tel. +49 (0) 271 - 39 88-0
Fax +49 (0) 271 - 39 88-159
E-Mail info@gruen-gmbh.de
www.gruen-gmbh.de



Urheberrechtshinweis

© GRÜN GmbH 2023. Alle Rechte vorbehalten. Diese urheberrechtlich geschützten Unterlagen dürfen – auch auszugsweise – nur mit vorheriger Genehmigung der GRÜN GmbH vervielfältigt, abgeändert oder in irgendeiner Form oder irgendeinem Medium weitergegeben oder in einer Datenbank oder einem anderen Datenspeichersystem gespeichert werden. Eine Verwendung ohne vorherige Genehmigung gilt als Verstoß gegen die jeweiligen Copyright-Bestimmungen.