



DANI ALU.
DURCHDACHT.
GEMACHT.

Delimit[®]

Selbsttragendes Kettenhalter-System zur optischen Abgrenzung von Arbeitsräumen und Gefahrenquellen

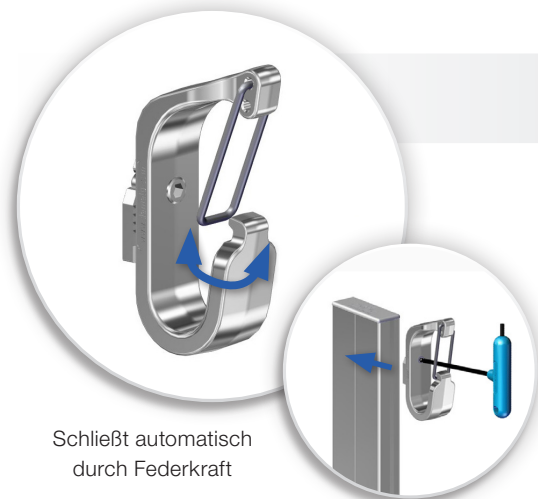


- ✓ Ohne Durchdringung der Abdichtung
- ✓ Schneller Auf- und Abbau
- ✓ Einfach zu transportieren
- ✓ Vormontierte Accrofil Halter zum Einhängen der Kette
- ✓ Mehrere Kettenreihen möglich

Auflast gehalten, flexibel, leicht nachrüstbar

Delimit ist ein auflastgehaltenes System zur optischen Abgrenzung von Arbeitsräumen und Gefahrenquellen sowie der Wegführung auf Flachdachflächen. Das System besteht aus einer Aluminium-Stütze, die auf dem Gegengewicht angebracht wird. Accrofil Halter, die werkseitig an der Stütze vormontiert werden, dienen zur Aufnahme der Kette. Der schnelle Auf- und Abbau sowie der einfache Transport sind optimal, um das Delimit Kettenhaltersystem auch nur temporär einzusetzen.

Hinweis: Die Kette ist in verschiedenen Ausführungen optional erhältlich (nicht im Standard-Lieferumfang enthalten).



Schließt automatisch durch Federkraft

Accrofil Kettenhalter

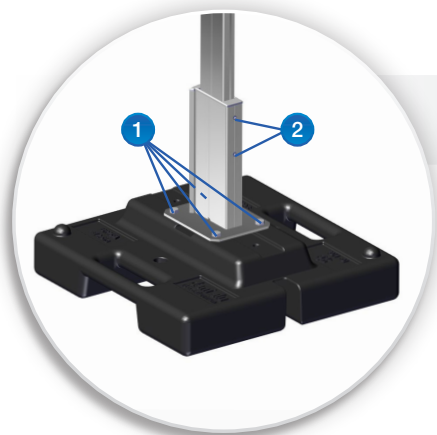
Der Accrofil Kettenhalter dient zum Einhängen der Kette. Der Federarm des Halters schließt sich nach dem Einhängen automatisch.

- Abnehmbar, verstellbar und wiederverwendbar
- Werkseitig an den Stützen vormontiert
- Die Position des Kettenhalters an der Stütze kann vor Ort angepasst werden

Gegengewicht



- Gewichte aus 100% recyceltem PVC
- 10 Jahre Garantie
- CO₂-neutral und vollständig recyclebar
- UV- und witterungsbeständig
- Materialverträglichkeit mit allen handelsüblichen Abdichtungsbahnen
- Griffmulden für sicheren Transport und hohen Tragekomfort



Einfache Fixierung des Pfostens

1. Befestigung der Hülse am Gegengewicht mit vier Zugschrauben M8x60 (im Lieferumfang enthalten)
2. Befestigung des Pfostens in der Hülse mit zwei Schrauben HC M8x25 (im Lieferumfang enthalten)



Hinweis : Das Kettenhalter-System dient nicht zur Sicherung in absturzgefährdeten Bereichen. Für eine normgerechte Absturzsicherung von nicht-öffentlich genutzten Flachdachflächen ist das Produkt Barrial vorzusehen.