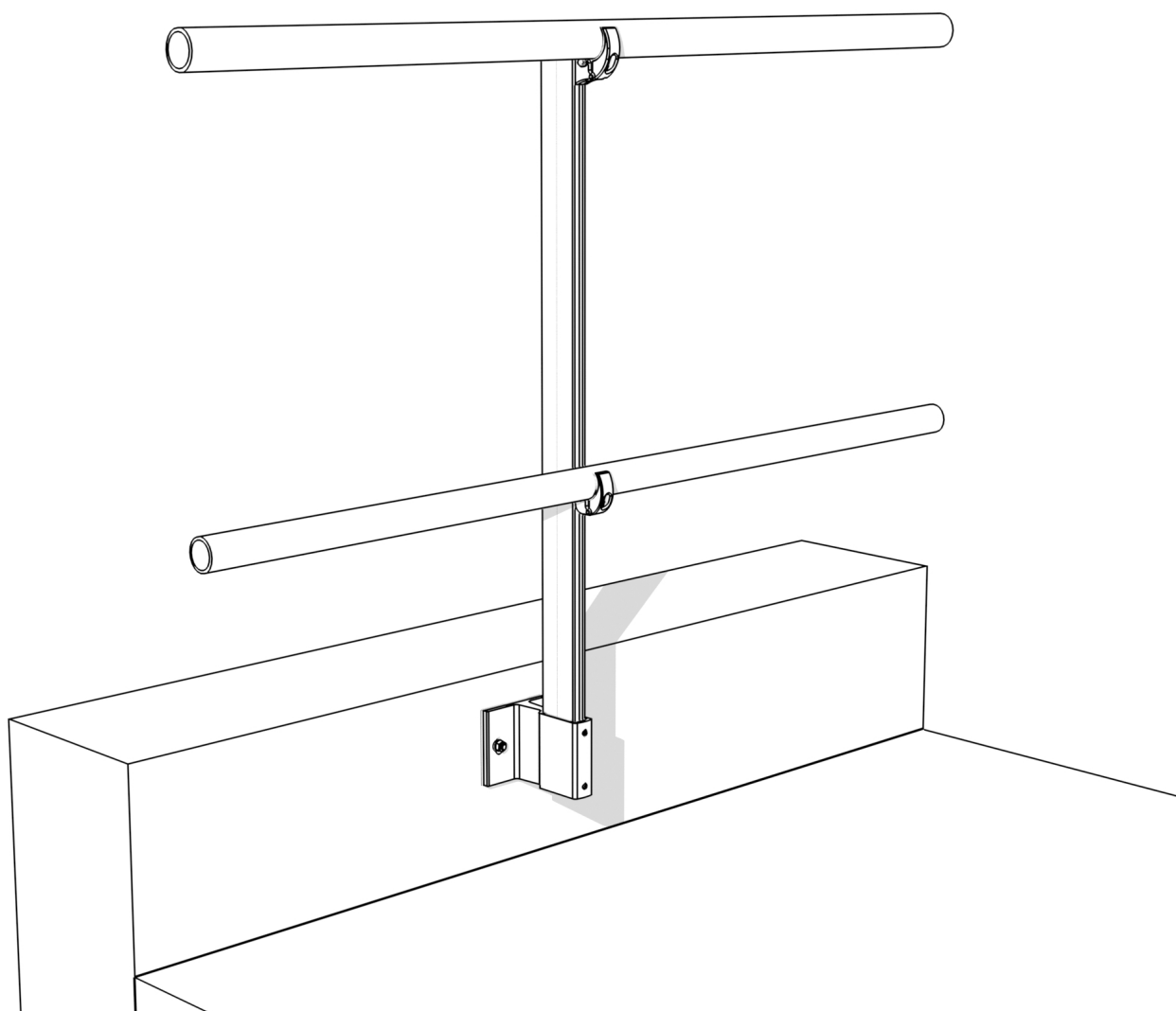


# Barrial® Fuß A60-M60

## Montageanleitung

Geländersystem aus Aluminium für nicht  
öffentliche Dachflächen



MEO\_000055

## Français

### Normes et réglementations

Le montage des garde-corps de sécurité Barrial doit se faire dans le respect des normes de sécurité et des directives concernant les toitures-terrasses.

### Montage et vérification

Le montage doit être effectué par des professionnels qualifiés. Une fois le montage terminé, l'installation doit être vérifiée et le résultat est entériné par un procès-verbal de vérification.

### Entretien

Les éléments en aluminium, matériau non corrodable, ne nécessitent pas d'entretien spécifique. Cependant, nous recommandons une inspection annuelle, afin de vérifier que le garde-corps n'a pas été endommagé, et que les assemblages sont bloqués correctement ; un nettoyage peut être réalisé à l'aide d'un chiffon doux et d'eau additionnée d'un agent mouillant suivi d'un rinçage.

## English

### Standards and regulations

When assembling and installing Barrial safety railings, you should always comply with the safety standards and directives concerning accessible flat roofs.

### Erection and installation

Use qualified tradesmen to carry out the installation. Once installation is complete, check the installation and ratify the result in a formal report.

### Routine maintenance

The units are made from aluminium, a noncorrosive material, that do not require any specific routine maintenance. However, we do recommend an annual inspection, so as to check that the railing has not been damaged and that the joints are securely tightened. Cleaning may be carried out using a soft cloth and water, with the addition of a mild soap solution, followed by rinsing.

## Deutsch

### Normen und Vorschriften

Bei der Montage der Barrial Sicherheitsgeländer (Seitenschutzsysteme) sind generell die entsprechenden Sicherheitsvorschriften und Flachdachrichtlinien zu berücksichtigen.

### Montage und Abnahme

Die Montage ist von erfahrenen Fachbetrieben auszuführen. Nach der Montage hat generell eine Abnahme zu erfolgen. Das Ergebnis ist in einem Prüfprotokoll festzuhalten.

### Wartung

Sämtliche Aluminiumbauteile sind korrosionsbeständig und benötigen keine spezifische Wartung. Wir empfehlen jedoch eine jährliche Sichtprüfung auf augenscheinliche Beschädigungen oder sonstige Mängel. Stoßverbinder auf kraftschlüssige Verbindung prüfen

### Gravillon

Dans le cas de terrasses gravillonnées, il est impératif de dégager le gravillon pendant le temps de la pose des sabots. Ne pas poser le Barrial sur le gravier.

### Outils

Clef N°4, cordeau, visseuse, perforateur, mètre.

### Visserie

TX0059



### Chippings

In the case of a flat roof finished with chippings, it is essential to clear the chippings from the area of installation while the shoes are being fixed. Do not position Barrial on the top of the chippings.

### Tools

N°4 Allen Key, screwing tool, perforating tool, tape.

### Screws

TX0059



### Kiesschüttung

Bei Flachdachterrassen mit Kiesschüttung ist diese vor der Montage unbedingt zu entfernen. Barrial nicht auf den Kies aufstellen.

### Werkzeuge

Schlüssel N°4, Schraubgerät, Locher, Maßband.

### Schrauben

TX0059



## Italiano

### Normativa

Le ringhiere di sicurezza Barrial devono essere montate in ottemperanza alle normative in materia di sicurezza e alle direttive relative ai tetti piani.

### Montaggio e verifica

Il montaggio deve essere effettuato da professionisti qualificati. Una volta concluse le operazioni di montaggio, è necessario procedere alla verifica dell'installazione. L'esito di tale ispezione è convalidato con apposito verbale.

### Manutenzione

I componenti in alluminio, un materiale non corrodibile, non necessitano di specifica manutenzione. Si raccomanda tuttavia di procedere a una verifica annuale per accertarsi che le ringhiere di sicurezza non abbiano subito danni e che le giunture siano saldamente ancorate. Per quanto riguarda la pulizia, utilizzare un panno morbido imbevuto di acqua con l'aggiunta di un tensioattivo, quindi risciacquare.

### Copertura in ghiaia

In caso di terrazze con copertura in ghiaia, è obbligatorio rimuovere la ghiaia durante la posa delle basi. Il sistema Barrial non può essere posato direttamente sulla ghiaia.

### Attrezzatura

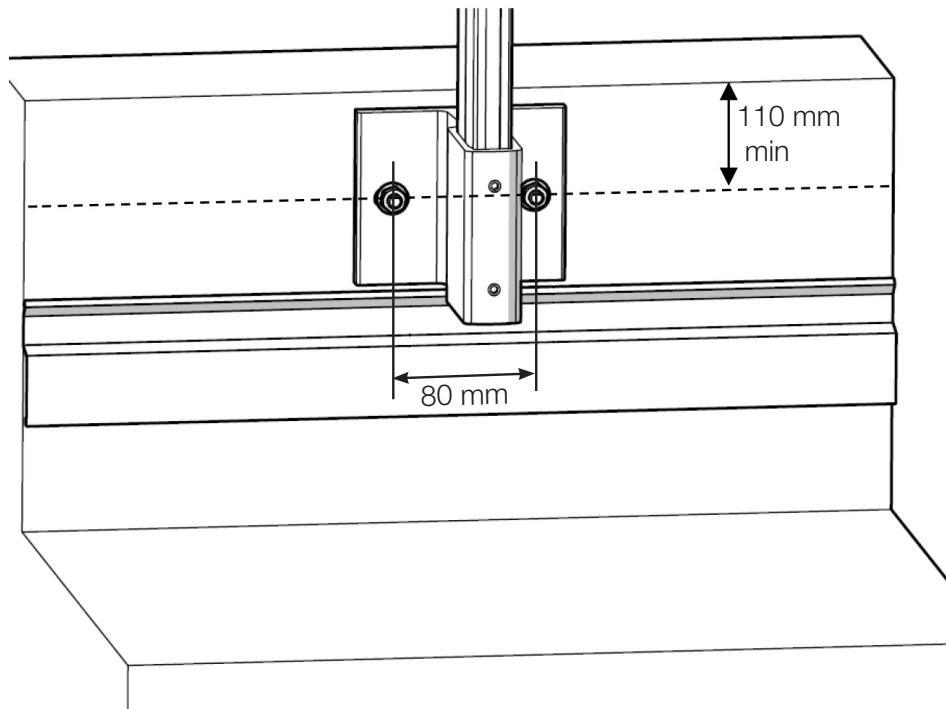
Chiave da 4, fettuccia, avvitatore, trapano, metro.

### Viteria

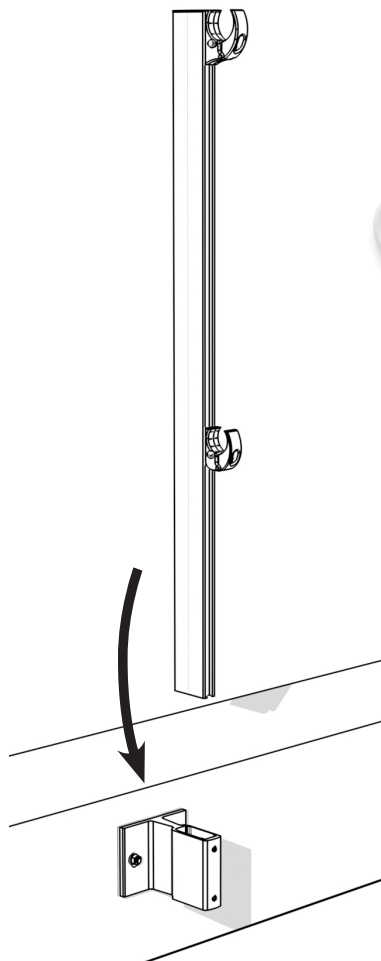
TX0059



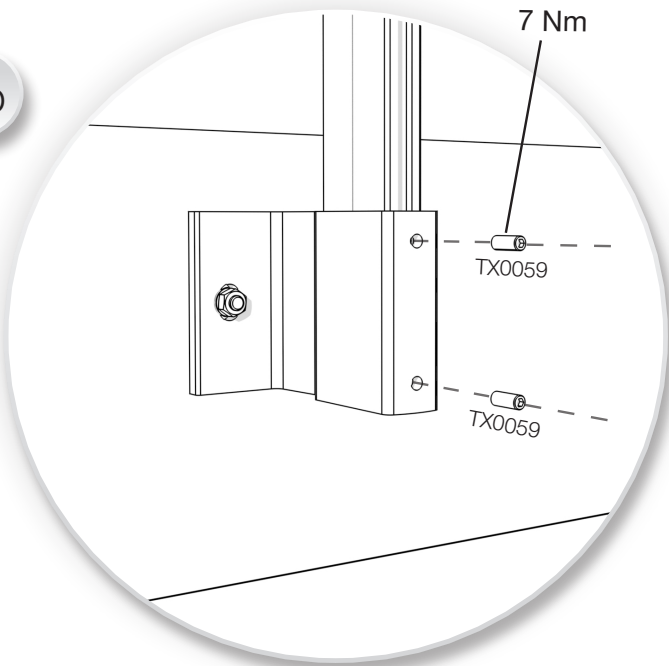
1



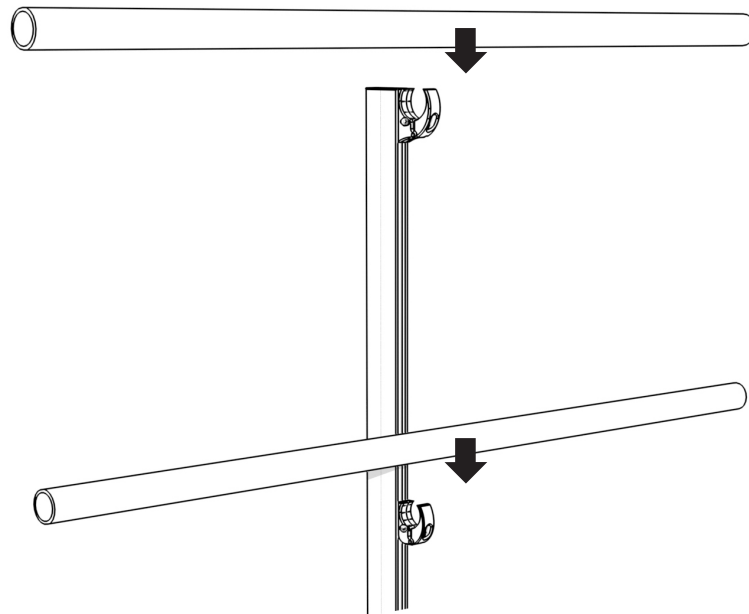
2a



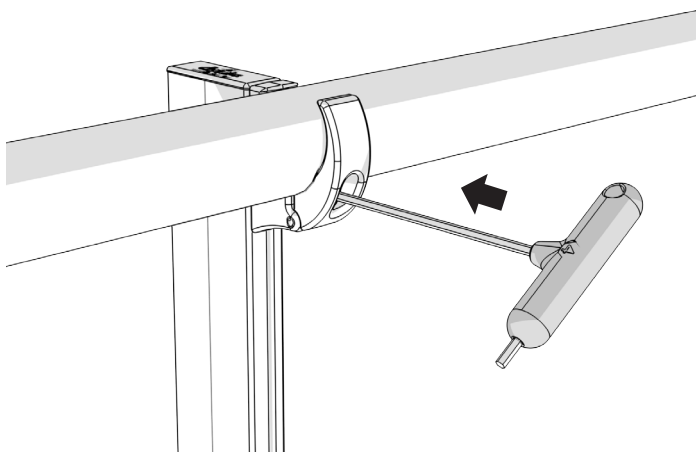
2b



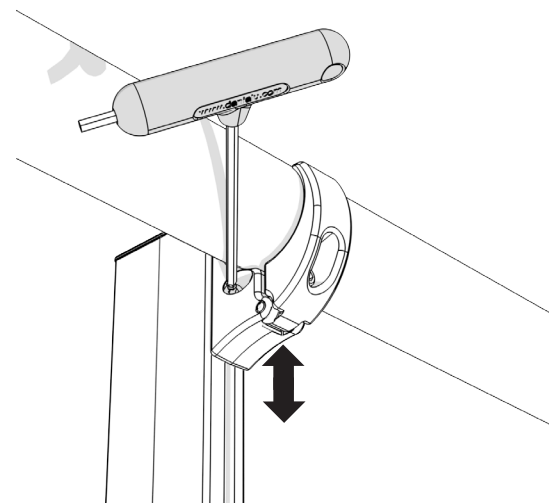
3



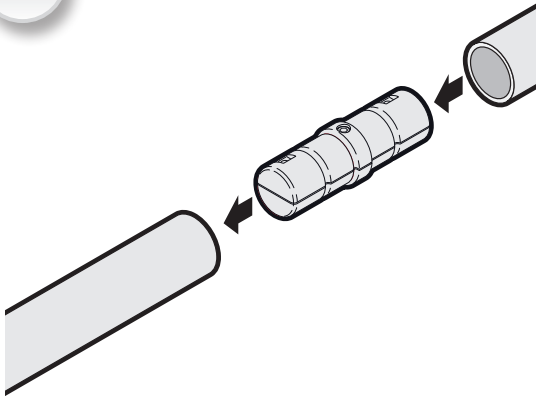
4a



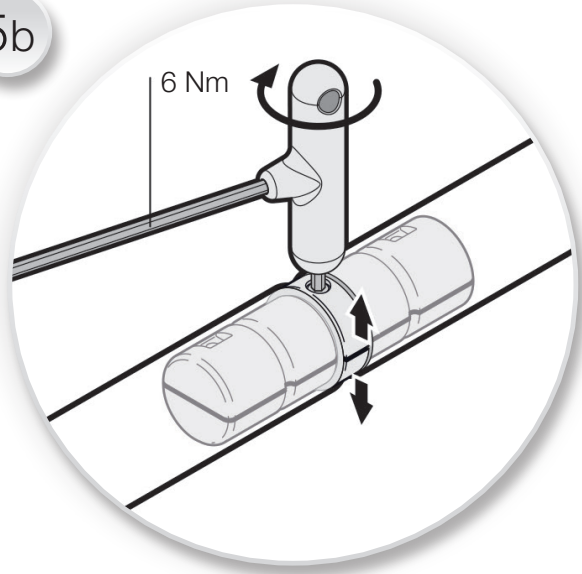
4b



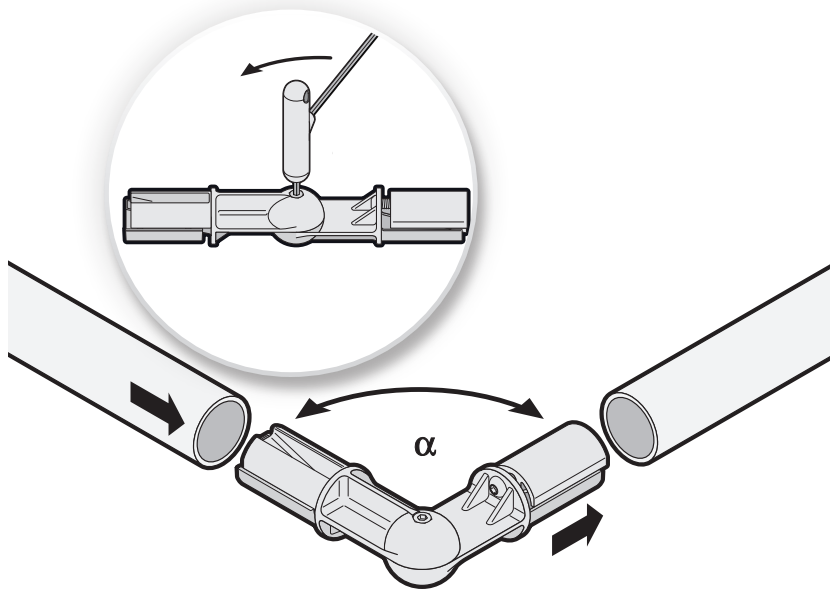
5a



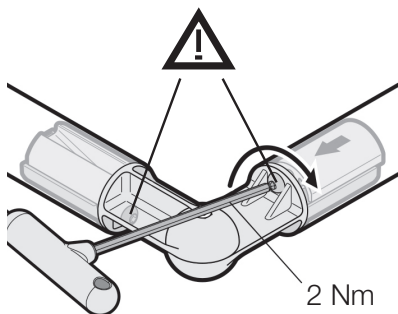
5b



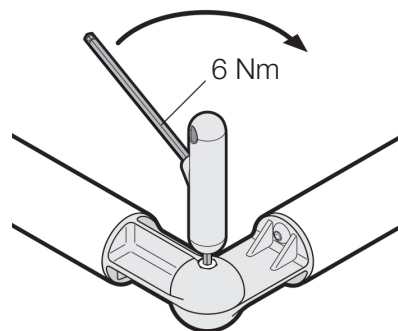
6a



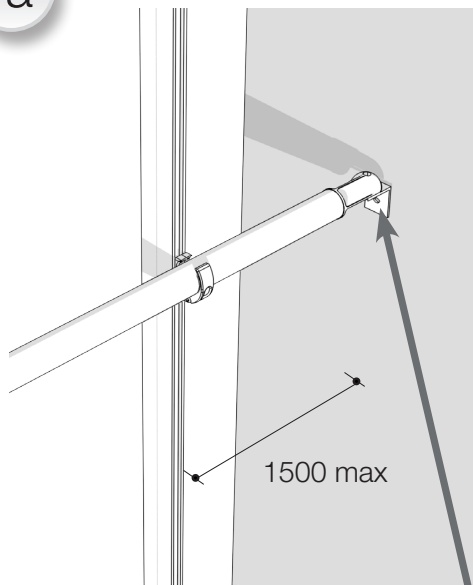
6b



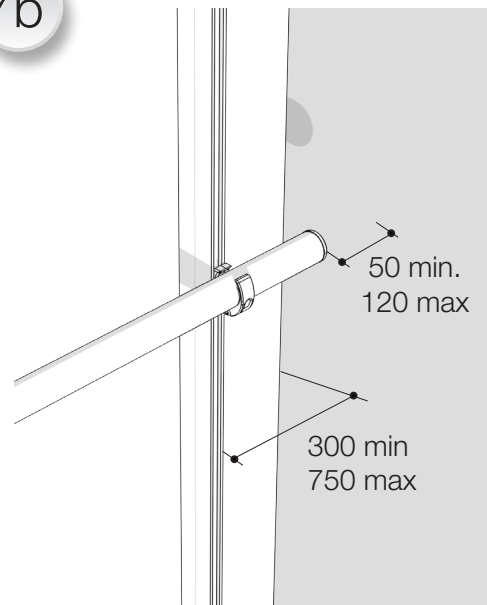
6c



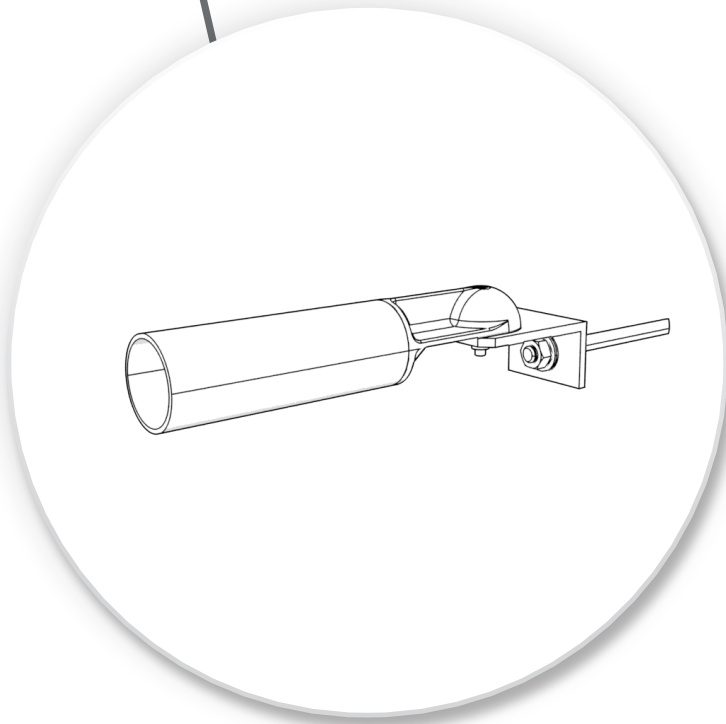
7a



7b



7c



## Barrial® - Fuß A, D, M, Z

Wichtige Hinweise zur Norm DIN EN 13374:2013 – Klasse A

### Hersteller

dan alu  
 BP 32  
 Lieudit Clape Loup  
 69280 Sainte Consorce  
 Tel.: 00 33 4 78 87 12 48  
 Fax : 00 33 4 78 44 20 83  
 contact@danielu.fr  
 www.danielu.com

dani alu GmbH  
 Hauptstraße 230  
 63768 Hösbach  
 Telefon: +49 (0) 6021 45302-0  
 Telefax: +49 (0) 6021 45302-29  
 post@danielu.de  
 www.danielu.de

dani alu Bausysteme GmbH  
 Marktstraße 18a  
 A-6845 Dornbirn  
 Österreich  
 Telefon: +43 5572 908 259  
 Telefax: +43 1253 30333 626  
 post@danielu.at  
 www.danielu.com

Das Barrial® Seitenschutzsystem (Geländer) ist von Dekra EXAM GmbH bzw. Kamer Consulting GmbH Wien nach den Anforderungen der Norm DIN EN 13374:2013–Klasse A geprüft.

Klasse A ist so ausgelegt, dass sie statischen Lasten standhält, die grundlegend folgenden Anforderungen entsprechen:

- Stützen einer Person, die sich an den Seitenschutz anlehnt, oder beim Laufen entlang des Seitenschutzes mit den Händen festhält; und
- kollektiv wirkendes Zurückhalten einer Person, die gegen den Seitenschutz läuft oder fällt.

### Etikett



Der Barrial Materiallieferung liegt ein Prüfetikett mit der aktuellen Objekt-Nummer bei. Dieses ist nach Abschluss der Montage im Bereich des Zuganges zum Seitenschutz unbedingt seitlich an einer Geländerstütze gut sichtbar zu befestigen. (Alle Prüfetiketten können bei Bedarf bei dani alu GmbH nachbestellt werden.)

### Bestimmungsgemäße Verwendung

Barrial Schutzgeländer dienen zur kollektiven, permanenten Absturzsicherung auf nicht öffentlichen Dachflächen, die jedoch einen Zugang für Wartungs-, Reparatur- und Pflegearbeiten oder zu Fluchtwegen bieten.

- Das Geländer darf nur komplett mit allen Einzelbauteilen gemäß Montageanleitung und Verlegeplan aufgestellt werden.
- Das Geländer darf nicht als Leiter oder Haltevorrichtung für Anschlagpunkte oder Seilsysteme missbraucht werden.
- Die Dachneigung darf maximal 10° betragen.

### Besonderheiten Barria-fix

- Barrial-Füße dürfen nicht durch eine Abdichtungsbahn befestigt werden; ggf. muß die Abdichtung geöffnet und der Fuß neu mit eingedichtet werden.
- Die Bestimmung der für den jeweiligen Untergrund geeigneten Befestigungsmittel liegt in der Verantwortung des Errichters. Dani alu empfiehlt die Verwendung rostfreier Befestiger nach Lasttabelle.
- Für die Montage muß der Untergrund sauber, schnee- und eisfrei sein.

### Instandhaltung und Reparatur

Das Geländer sollte einmal jährlich von einer befähigten Person geprüft und das Ergebnis schriftlich dokumentiert werden.

Im Falle von Beschädigungen am Geländer sind die betroffenen Bauteile sofort zu ersetzen. Die Arbeiten dürfen nur von Personal mit Fachkenntnissen zur Verlegung des Barrial Systems ausgeführt werden.

Nach dem Sturz einer Person oder dem Fall eines Gegenstandes gegen bzw. in das Seitenschutzsystem und/oder dessen Zubehörteile darf das Seitenschutzbauteil nur dann weiterhin bestimmungsgemäß verwendet werden, wenn es durch eine fachkundige Person überprüft wurde.

### Demontage

Zur Demontage der umgekehrten Reihenfolge der Montageanleitung folgen.



# Barrial® Fuß A60

## Wichtige Hinweise zur Norm EN ISO 14122-3

### Hersteller

dan alu  
BP 32  
Lieudit Clape Loup  
69280 Sainte Consorce  
Tel.: 00 33 4 78 87 12 48  
Fax : 00 33 4 78 44 20 83  
contact@danielu.fr  
www.danielu.com

dani alu GmbH  
Hauptstraße 230  
63768 Hösbach  
Telefon: +49 (0) 6021 45302-0  
Telefax: +49 (0) 6021 45302-29  
post@danielu.de  
www.danielu.de

dani alu Bausysteme GmbH  
Marktstraße 18a  
A-6845 Dornbirn  
Österreich  
Telefon: +43 5572 908 259  
Telefax: +43 1253 30333 626  
post@danielu.at  
www.danielu.com

Das Barrial® Fuß A60-M60 Geländer für Montage an der Attika-Innenseite und Fassadenseite ist von Bureau Veritas Lyon nach den Anforderungen der Norm EN ISO 14122 Teil 3 geprüft.

Das System ist gemäß Norm so ausgelegt, und die Materialien so ausgewählt, dass es vorhersehbaren statischen Lasten standhält, sowie grundlegend folgende Anforderungen erfüllt:

- Schutzeinrichtung gegen seitliches Abstürzen, mit der Podeste, Bühnen und Laufstege ausgerüstet sein müssen;
- Umfaßt Geländer sowohl an stationären als auch an mobilen Maschinen mit ortsfesten Zugängen als auch Teile eines Gebäudes oder Bauwerks (Treppenhäuser, Dächer, etc.), die hauptsächlich dem Zugang zu den maschinellen Anlagen dienen.

### Etikett



Der Barrial Materiallieferung liegt ein Prüfetikett mit der aktuellen Objekt-Nummer bei.

Dieses ist nach Abschluss der Montage im Bereich des Zuganges zum Geländer unbedingt seitlich an einer Geländerstütze gut sichtbar zu befestigen.

(Alle Prüfetiketten können bei Bedarf bei dani alu GmbH nachbestellt werden.)

### Bestimmungsgemäße Verwendung

Barrial Geländer dienen zur kollektiven, permanenten Absturzsicherung auf nicht öffentlichen Dachflächen, die jedoch einen Zugang für Wartungs-, Reparatur- und Pflegearbeiten oder zu Fluchtwegen bieten. Unbedingt zu beachten:

- Das Geländer darf nur komplett mit allen Einzelbauteilen gemäß Montageanleitung und Verlegeplan aufgestellt werden.
- Das Geländer darf nicht als Leiter oder Haltevorrichtung für Anschlagpunkte oder Seilsysteme missbraucht werden.
- Die Dachneigung darf maximal 10° betragen.

### Besonderheiten Barrial fix - Fuß A, D, M, Z

- Barrial-Füße dürfen nicht durch eine Abdichtungsbahn befestigt werden; ggf. muß die Abdichtung geöffnet und der Fuß neu mit eingedichtet werden.
- Die Bestimmung der für den jeweiligen Untergrund geeigneten Befestigungsmittel liegt in der Verantwortung des Errichters. Dani alu empfiehlt die Verwendung rostfreier Befestiger nach Lasttabelle.
- Für die Montage muss der Untergrund sauber, schnee- und eisfrei sein.

### Instandhaltung und Reparatur

Das Geländer sollte einmal jährlich von einer befähigten Person geprüft und das Ergebnis schriftlich dokumentiert werden.

Im Falle von Beschädigungen am Geländer sind die betroffenen Bauteile sofort zu ersetzen. Die Arbeiten dürfen nur von Personal mit Fachkenntnissen zur Verlegung des Barrial Systems ausgeführt werden (Es besteht die Möglichkeit der Zertifizierung durch dani alu GmbH).

Nach dem Sturz einer Person oder dem Fall eines Gegenstandes gegen bzw. in das Geländer und/oder dessen Zubehörteile darf das Systembauteil nur dann weiterhin bestimmungsgemäß verwendet werden, wenn es durch eine fachkundige Person überprüft wurde.

### Demontage

Zur Demontage der umgekehrten Reihenfolge der Montageanleitung folgen.